

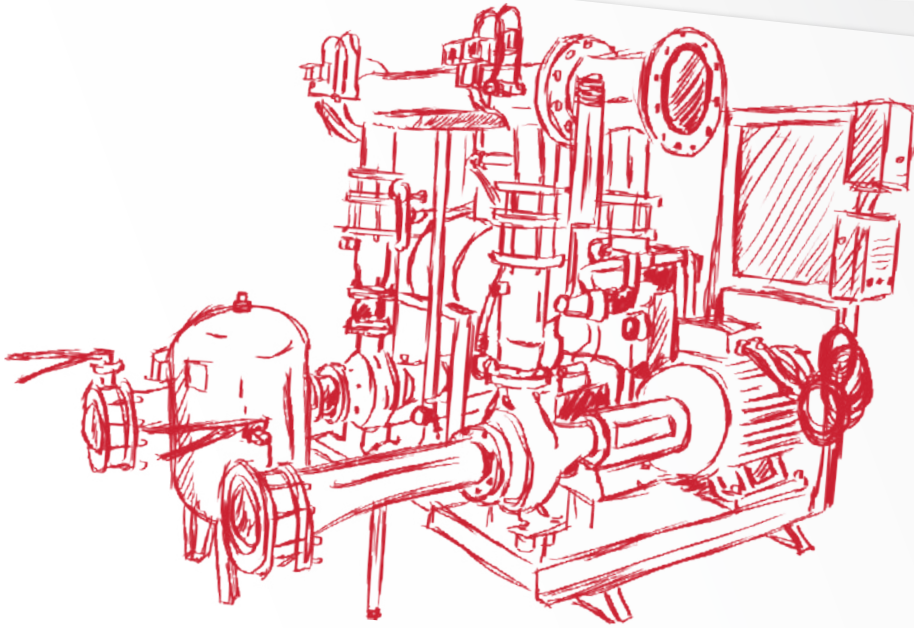


**TÜRK STANDARDI**  
TURKISH STANDARD

**TS EN 2845 + A1**  
Temmuz 2012

ICS 13.220.20

SABİT YANGIN SÖNDÜRME SİSTEMLERİ - OTOMATİK  
PÜSKÜRTME SİSTEMLERİ - TASARIM, KURULUM VE  
BAKIM  
Fixed-firefighting...



## TS EN12845+A1 STANDARDINA UYGUN YANGIN POMPA SİSTEMLERİ

✓ TS EN12845+A1 sabit yangın söndürme sistemleri ile yangından korunma standardı hakkında bilgilendirme

TS  
Yangında **EN** önemli standart  
12845

Nedir?

Cevap aslında soruda gizli,  
TS EN 12845 Türkiye yangınla mücadele standartıdır.

Ve Türkiye'nin TS EN 12485 standartına sahip  
ilk yangın pompa sistemlerini üreten markası ETNA'dır.

# İçindekiler

---

<b>Yangın Mevzuatı</b>	<b>5</b>
<ul style="list-style-type: none"><li>• Binaların Yangından Korunması Hakkında Yönetmelik Hükümleri</li><li>• Türkiye Yangın Standartı “TS EN12845+A1”</li></ul>	
<b>Yangın Standardına Göre Yangın Pompa Sistemleri</b>	<b>12</b>
<b>ETNA Yangın Pompa Sistemleri Genel Özellikleri</b>	<b>25</b>
<ul style="list-style-type: none"><li>• ETNA TS EN 12845’e Uygun Yangın Pompa Sistemleri Genel Özellikleri</li><li>• ETNA TS EN 12845’e Uygun Yangın Pompa Sistemleri Kodlamaları</li><li>• Elektrik Tahrikli Dik Milli Çok Kademeli Yangın Pompası</li><li>• Elektrik Tahrikli Yatay Pompalı Yangın Pompası</li><li>• Elektrik / Dizel Tahrikli Yangın Pompası</li><li>• TS EN 12845’e Uygun Elektrik Tahrikli Pompa Koruma - Kontrol Panosu</li><li>• TS EN 12845’e Uygun Dizel Tahrikli Pompa Koruma - Kontrol Panosu</li></ul>	
<b>TS EN 12845 &amp; NFPA20 Normları Karşılaştırma Tablosu</b>	<b>36</b>
<b>TS EN 12845 Hidrofor Versiyonları</b>	<b>38</b>
<b>TS EN 12845 Belgeler</b>	<b>39</b>

ETNA (ALP Pompa A.Ş.) piyasaya sunduğu birçok yeniliğe 2009 yılında EN 12845 yangın hidroforlarını da kattı. Hidrofor üretimi konusunda çok titiz olan TSE tarafından kontrol edilerek belgelendirilen ve Avrupa Birliği normu olan TS EN 12845 belgesine sahip Türkiye'nin ilk yangın hidroforu olması ürünün başlıca özelliğidir. Ülkemizde, yıllardır yangın mücadelede hidroforlarında bir standart olmadan imal edilen ürünler can ve mal güvenliğini ciddi anlamda tehdit etmekteydi. Millet Meclisinin kabul ettiği EN 12845 normu, hükümet tarafından görevlendirilen TSE kurumunca TS EN 12845 olarak Türkçeye çevrilerek yayımlanmıştır. Globalleşen dünyada ülkemizin bu standardı kabul etmesi, büyük bir gelişme olarak tarihe kaydedilmiştir.

İlk olarak Avrupa ülkelerinde yürürlüğe giren EN 12845 standardı, ulusal standartların ve mühendislik deneyimlerinin sentezlenmesinden meydana gelen ve sprinkler sistemleri için tasarlanmış olan yeni bir standarttır. Bu standart, her şeyden önce insan hayatını koruma önlemleriyle birlikte sprinkler sistemleri için belirli kuralları ve binalar ile endüstride kullanılan yangını önlemeye yönelik sabit sprinkler sistemlerinin tasarımı, montajı ve bakımı için gerekli kuralları ve tavsiyeleri kapsayan çok geniş içerikli bir uygulamadır. Avrupa Standartları Komitesi (CEN) tarafından 29 Kasım 2002'de onaylanan bu standardın, herhangi bir değişiklik ya da düzenleme yapılmadan, Avrupa Birliği'ne üye ülkelerde kullanılan standartların yerini alması zorunluluğu getirilmiştir.

Avrupa Birliği ile bütünleşme sürecinde hızla ilerleyen ülkemizde bu standart, TSE tarafından tercüme edilerek 10.04.2007 tarihinde TS EN 12845 olarak yürürlüğe alınmıştır. 19 Aralık 2007 de küçük bir revizyona uğrayan bu düzenlemeyle birlikte binaların yangından korunması hakkında yönetmelikte de yağmurlama sistemi tasarımının TS EN 12845'e göre yapılması gerektiği açık ve net bir şekilde ifade edilmiştir. Bu yönetmeliğe göre, yönetmelik hükümlerinin uygulanmasından yapı ruhsatı vermeye yetkili idarelerin yanı sıra yatırımcı kuruluşlar, yapı sahipleri, işveren veya temsilcileri, tasarım veya uygulamada görevli mimar ve mühendisler, danışman, proje kontrol yetkilileri direk olarak sorumlu olduğundan TS EN 12845'in önemi hissedilir derecede artış göstermektedir.

1992 yılında yürürlüğe giren "İstanbul Büyükşehir Belediyesi Yangından Korunma Yönetmeliği" ilk yangın yönetmeliğidir. Ulusal yangın yönetmeliği,

26.07.2002 tarihli 24827 sayılı resmi gazetede yayımlanmış ve nihayetinde, AB uyum yasaları gereği bugünkü Yönetmelik 27.11.2007 yılında 2007/12937 sayılı Bakanlar Kurulu kararı ile kabul edilip 19.12.2007 tarihinde 26735 sayılı resmi gazetede yayımlanmış ve yürürlüğe girmiştir. Daha sonra 10.08.2009 tarih ve 2009/15316 sayılı karar ile yönetmelikte değişiklik olmuş ve bu değişiklik 9.09.2009 tarih ve 27344 sayılı resmi gazetede yayımlanmıştır.

Bu yönetmelikte önemli maddelerden biri de bu yönetmeliğe uygun tesisat ve yangın pompalarının kullanılmamasından dolayı mesul olanlar ile ilgili maddeler olup en önemlisi aynen yönetmelikte yazılı şekli ile takip eden sayfalarda bilgilerinize sunulmaktadır.

Yakın tarihimizde yangın ile ilgili gerek Avrupa gerekse Türk standartlarının yetersiz olması sebebi ile Türkiye Yangın Yönetmeliğinin 2002 yılında yayınlanan ilk basımında detay verilmeye çalışılmıştır. Aslında, bu detayları yönetmeliklerde vermek çok uygun değildir. Takdir edersiniz ki, yönetmeliklerde verilebilecek bu detaylar, yağmurlama sisteminin tam olarak tasarımını yapmaya yetecek bilgiler içeremez. Bu yüzden, 2002 yılından önce ve 2002 yılından günümüze kadarki süreçte de tasarım için çeşitli yurt dışı kaynaklı dokümana başvurulmaktaydı. Bu amaçla en fazla başvuru kaynak ise NFPA standardıydı. Ancak TSE Kurumunu EN 12845 yağmurlama sistemleri için tesisat ve tasarım normunu Türkçeye çevirerek yayımlaması ve bu AB normunun yönetmelikte emredilen şekilde uygulanması için artık görev vermiştir.

Yönetmeliğin uygulanması açık ve nettir. TSE tarafından TS EN 12845 yağmurlama sistemleri tasarımı ve uygulamasında belirtilen esaslar net olmasına rağmen hala bir kısım mekanik tasarımcı ve uygulamacıların diğer standartlara uygun tasarım yapmaya ve bu tasarımda belirtilen şartları müşterilerine kabul ettirmeye çalıştıkları görülmektedir. Yönetmeliğe göre bu tutumları hem kendilerini, hem de müteahhitleri ve mal sahiplerini de sorumluluk altına sokmaktadırlar.

Bu kitapçık Bakanlar Kurulunun kabul ettiği ve kanunlaşan TS EN 12845 yangın tesisatı ve sprinkler istemi ile ilgili detayları projeciler ve uygulamacıların bilgi ve görüşlerine sunmak amacı ile hazırlanmıştır.

**Saygılarımızla,  
ETNA (ALP Pompa A.Ş.)**



## Yangın Mevzuatı

- Binaların Yangından Korunması Hakkında Yönetmelik Hükümleri
- Türkiye Yangın Standartı "TS EN 12845"

# 1. BİNALARIN YANGINDAN KORUNMASI HAKKINDA YÖNETMELİK HÜKÜMLERİ

19 Aralık 2007 Çarşamba  
9 Eylül 2009 Çarşamba

Resmî Gazete

Sayı: 26735  
Sayı: 15316

YÖNETMELİK

Karar Sayısı : 2007/12937

Ekli “**Binaların Yangından Korunması Hakkında Yönetmelik**”in yürürlüğe konulması; Bayındırlık ve İskân Bakanlığının 1/11/2007 tarihli ve 5098 sayılı yazısı üzerine, 7126 sayılı Sivil Savunma Kanunu'nun ek 9 uncu maddesine göre, Bakanlar Kurulu'nca 27/11/2007 tarihinde kararlaştırılmıştır.

**Abdullah GÜL**  
CUMHURBAŞKANI

**Recep Tayyip ERDOĞAN**  
Başbakan

**C. ÇİÇEK**  
Devlet Bakanı ve  
Başbakan Yrd.

**M. BAŞESGİOĞLU**  
Devlet Bakanı

**M. S. YAZICIOĞLU**  
Devlet Bakanı

**B. ATALAY**  
Dışişleri Bakanı  
Vekili

**R. AKDAĞ**  
Sağlık Bakanı

**M. Z. ÇAĞLAYAN**  
Sanayi ve Ticaret  
Bakanı

**H. YAZICI**  
Devlet Bakanı ve  
Başbakan Yrd.

**B. YILDIRIM**  
Devlet Bakanı  
Vekili

**M. A. ŞAHİN**  
Adalet Bakanı

**K. UNAKITAN**  
Maliye Bakanı

**B. YILDIRIM**  
Ulaştırma Bakanı

**M. H. GÜLER**  
Enerji ve Tabii  
Kaynaklar Bakanı

**N. EKREN**  
Devlet Bakanı ve  
Başbakan Yrd.

**N. ÇUBUKÇU**  
Devlet Bakanı

**M. V. GÖNÜL**  
Millî Savunma  
Bakanı

**H. ÇELİK**  
Millî Eğitim Bakanı

**M. M. EKER**  
Tarım ve Köyişleri  
Bakanı

**E. GÜNAY**  
Kültür ve Turizm  
Bakanı

**M. AYDIN**  
Devlet Bakanı

**N. EKREN**  
Devlet Bakanı  
Vekili

**B. ATALAY**  
İçişleri Bakanı

**F. N. ÖZAK**  
Bayındırlık ve İskân  
Bakanı

**F. ÇELİK**  
Çalışma ve Sosyal  
Güvenlik Bakanı

**V. EROĞLU**  
Çevre ve Orman  
Bakanı

**Bakanlar Kurulu'nun 27.11.2007 tarihli ve 2007/12937 sayılı kararı ile resmi gazetenin 19.12.2007 gün ve 26735 sayılı sayısında yayınlanan “Binaların Yangından Korunması Hakkında Yönetmelik” ve Bakanlar Kurulu'nun 10.08.2009 gün ve 2009/15316 sayılı kararı ile resmi gazetenin 9.09.2009 gün ve 27344 sayılı sayısında yayınlanan “Binaların Yangından Korunması Hakkında Yönetmelikte Değişiklik Yapılmasına Dair Yönetmelik” hükümleri...**

## Genel Hükümler

### Madde 1

Bu Yönetmeliğin amacı; kamu kurum ve kuruluşları, özel kuruluşlar ve gerçek kişilerce kullanılan her türlü yapı, bina, tesis ve işletmenin, tasarımı, yapımı, işletimi, bakımı ve kullanımı safhalarında çıkabilecek yangınların en aza indirilmesini ve herhangi bir şekilde çıkabilecek yangının can ve mal kaybını en aza indirerek söndürülmesini sağlamak üzere, yangın öncesinde ve sırasında alınacak tedbirlerin, organizasyonun, eğitimin ve denetimin usul ve esaslarını belirlemektir.

## İlkeler

### Madde 5

**Projeler, diğer kanuni düzenlemeler yanında, yangına karşı güvenlik bakımından bu Yönetmelikte öngörülen şartlara uygun değil ise, yapı ruhsatı verilmez.** Yeni yapılan veya proje tadilatı ile kullanım amacı değiştirilen yapılarda bu Yönetmelikte öngörülen esaslara göre imalat yapılmadığının tespiti hâlinde, bu eksiklikler giderilinceye kadar binaya yapı kullanma izin belgesi veya çalışma ruhsatı verilmez.

Tasarımcılar tarafından bu Yönetmelikte hakkında yeterli hüküm bulunmayan hususlarda ve metro, marina, helikopter pisti, tünel, stadyum, havalimanı, ve benzeri kullanım alanlarının yangından korumasında Türk Standartları, bu standartların olmaması hâlinde ise, Avrupa Standartları esas alınır. Türk veya Avrupa Standartlarında düzenlenmeyen hususlarda, uluslararası geçerliliği kabul edilen standartlar da kullanılabilir.

## Görev, Yetki ve Sorumluluk

### Madde 6

Bu Yönetmelik hükümlerinin uygulanmasından;

- Yapı ruhsatı vermeye yetkili idareler,
- Yatırımcı kuruluşlar,
- Yapı sahipleri,
- İşveren veya temsilcileri,
- Tasarım ve uygulamada görevli mimar ve mühendisler ile uygulayıcı yükleniciler ve imalatçılar,
- Yapı yapılmasında ve kullanımında görev alan müşavir, danışman, proje kontrol, yapı denetimi ve işletme yetkilileri, görevli, yetkili ve sorumludur.

Yangın söndürme ve algılama, duyuru ve acil aydınlatma gibi aktif yangın güvenlik sistemlerinin yeterli olmamasından; projenin eksik veya hatalı olması veya standartlara uygun olmaması hâlinde proje müellifleri ve yapımın eksik veya hatalı olması veya standartlara uygun olmaması hâlinde ise müteahhit veya yapımcı firma sorumludur. Sistemin uygun çalışmaması işletmeden kaynaklanıyor ise, işletmecisi kuruluş doğrudan sorumlu olur.

**Yangın güvenlik sistemlerinin yaptırılmasının gerekli olduğu yapı sahibine yazılı olarak bildirildiği halde, yapı sahibi tarafından yaptırılmamış veya standartlara bu yönetmelik hükümlerine uyulmaması sebebiyle meydana gelen yangın hasarlarından dolayı;**

- Yapı inşasında yer alan yapı sahipleri, işveren ve işveren temsilcileri,
- Tasarımda, uygulamada ve denetimde görevli mimar ve mühendisler,
- Yapı denetimi kuruluşları,
- Müteahhitler, imalatçılar ve danışmanları, kusurlarına göre sorumludur.

Binaların yangın algılama ve söndürme projeleri tesisat projelerinden ayrı olarak hazırlanır. Bir kat alanı 2000 m<sup>2</sup>'den fazla olan katların tahliye projeleri mimari projelerden ayrı olarak hazırlanır. Tahliye projeleri, diğer yapılarda ise, mimari projelerde gösterilir. Projeler; ilgili belediye itfaiye birimlerinin uygun görüşü alındıktan sonra, ruhsat vermeye yetkili merciler tarafından onaylanarak uygulanır. Belediye itfaiye birimlerinde, projelerde değişiklik veya ilave görülmesi halinde, istenilen değişiklik veya ilave gerekli görülmesi halinde, istenilen değişiklik veya ilavenin bu yönetmeliğin hangi maddesine istinaden gerekli görüldüğünün belirtilmesi mecburidir. Yorumlanması gereken, açıklık gerektiren veya belirsiz olan konularda Bayındırlık ve İskan Bakanlığının görüşü alındıktan sonra işlem ve uygulama yapılır.

Yapı ruhsatı vermeye yetkili merciler; yangın söndürme, algılama ve tahliye projelerinin ve uygulamalarının bu Yönetmelik hükümlerine uygun olup olmadığını denetler.

Sigorta şirketleri, yangına karşı sigorta ettirme talebi aldıkları binalarda, tesislerde ve işletmelerde, bu Yönetmelik hükümlerine uyulup uyulmadığını kontrol etmek mecburiyetindedir.

Yangın güvenliği sistemlerinin teşvik edilmesi için, ilgili kanunlarda belirtilen vergi, ve harçlar hariç olmak üzere, kamu kuruluşlarınca proje onay ve denetim hizmetlerinden hiçbir şekilde vize, harç ve benzeri ad altında herhangi bir ücret talep ve tahsil edilemez.

### **Sulu Söndürme Sistemleri** **Su Basınç ve Debi Değeri** **Madde 91**

Sabit boru tesisatı, yangın dolapları sistemi, hidrant sistemi ve yağmurlama sistemi gibi sulu söndürme sistemleri için yapılmış hidrolik hesaplar neticesinde gerekli olan su basınç ve debi değerleri, merkezi şebeke veya şehir şebekeleri tarafından karşılanamıyor ise yapılarda, kapasiteyi karşılayacak yangın pompa istasyonu ve deposu oluşturulması gerekir.

### **Su Depoları ve Kaynaklar** **Madde 92**

Sistemde en az bir güvenilir su kaynağı bulunması şarttır.

Sulu söndürme sistemleri için kullanılacak su depolarının yangın rezervi olarak ayrılmış bölümlerinin başka amaçla kullanılmaması ve sadece söndürme sistemlerine hizmet verecek şekilde düzenlenmesi gerekir.

Sulu söndürme sistemleri tasarımında 19.'u maddedeki bina tehlike sınıfları dikkate alınır. Su deposu hacmi, düşük tehlike için 30 dakika, orta tehlike için 60 dakika ve yüksek tehlike için 90 dakika esas alınarak bulunur.

Yağmurlama sistemi, yangın dolabı ve hidrant sistemi bulunan sulu söndürme sistemleri su deposu hacmi, ön hesap için Ek-8/A tablosunda yer alan veriler esas alınarak veya beşinci fıkrada belirtilen usule göre hesaplanabilir. Tablo kullanılırken yükseklik olarak yağmurlama başlığının kullanıldığı en üst kod esas alınır. Su deposu hacmi hidrolik hesap yapılarak hesaplanır ise hidrolik hesap metoduyla bulunan su deposu hacmi esas alınır.

Su depo hacmi ön hesaplaması, Ek-8/B'ye göre hesaplanan yağmurlama sistemi su debisine, Ek-8/C'de belirtilen yangın dolabı su debisi ve hidrant sistemi var ise hidrant debisi de ilave edilerek, tehlike sınıfına göre üçüncü fıkrada belirtilen sürenin çarpılması ile hesaplanabilir.

Yapıda sulu söndürme sistemi olarak sadece yangın dolapları sistemi mevcut ise, su kapasitesi, TS EN 671-1 ve TS EN 671-2'ye uygun sistemlerde 94.'ü maddede verilen tasarım debi değerlerinin tehlike sınıfları için bu maddenin üçüncü fıkrasında verilen süreler ile çarpımı ile hesaplanır. Kullanım alanı yüksek tehlike sınıfı değilse ve yapıda sadece yangın dolapları sistemi mevcutsa yangın dolapları binanın kullanım suyu sistemine bağlanabilir ve ayrı bir sistem istenmez.

Yapıda sadece çevre hidrant sistemi bulunması hâlinde, su ihtiyacı, en az 1900 l/dak debiyi 90 dakika süre ile karşılayacak kapasitede olmak üzere, bina tehlike sınıfına göre yapılacak hidrolik hesaplar ile belirlenir.



## **Yağmurlama Sistemi Madde 96**

Yağmurlama sisteminin amacı; yangına erken tepki verilmesinin sağlanması ve yangının kontrol altına alınması ve söndürülmesi için belirli bir süre içerisinde tasarım alanı üzerine belirlenen miktarda suyun boşaltılmasıdır. Yağmurlama sistemi, aynı zamanda bina içindekilere alarm verilmesi ve itfaiyenin çağırılması gibi çeşitli acil durum fonksiyonlarını da aktif hâle getirebilir. Yağmurlama sistemi; yağmurlama başlıkları, borular, bağlantı parçaları ve askılar, tesisat kontrol vanaları, alarm zilleri, akış göstergeleri, su pompaları ve acil durum güç kaynağı gibi elemanlardan meydana gelir. Yağmurlama sistemi elamanlarının TS EN 12259'a uygun olması şarttır.

Aşağıda belirtilen yerlerde otomatik yağmurlama sistemi kurulması mecburidir:

- a) Yapı yüksekliği 30,50 m'den fazla olan konut haricindeki bütün binalarda,
- b) Yapı yüksekliği 51,50 m'yi geçen konutlarda,
- c) Alanlarının toplamı 600 m<sup>2</sup>'den büyük olan kapalı otoparklarda ve 10'dan fazla aracın asansörle alındığı otoparklarda,
- ç) Birden fazla katlı bir bina içerisindeki yatılan oda sayısı 100'ü veya yatak sayısı 200'ü geçen otellerde, yurtlarda, pansiyonlarda, misafirhanelerde ve yapı yüksekliği 21,50 m'den fazla olan bütün yataklı tesislerde,
- d) Toplam alanı 2000 m<sup>2</sup>'nin üzerinde olan katlı mağazalarda, alışveriş, ticaret ve eğlence yerlerinde,
- e) Toplam alanı 1000 m<sup>2</sup>'den fazla olan, kolay alevlenici ve parlayıcı madde üretilen veya bulundurulmuş yapılar.

Yanıcı malzeme içermeyen ve yanıcı malzeme depolanmayan ıslak hacimlere, yanıcı malzeme ihtiva etmeyen ve yangına dirençli yapı elemanları ile ayrılan yangın merdiveni yuvalarına, asansör kuyusuna ve gazlı, kuru toz, su sprey ve benzeri diğer otomatik söndürme sistemleri ile korunan mahallere yağmurlama sistemi yapılmayabilir.

Su ile genişleyen veya reaksiyona girerek yangının büyümesine sebep olabilecek maddelerin bulunduğu mahallere yağmurlama sistemi yapılmaz.

Yağmurlama sistemi tasarımının TS EN 12845'e göre yapılması gerekir. Yağmurlama başlıklarının yerleştirilmesi, kullanım alanının tehlike sınıfı ve yağmurlama başlığının koruma alanı dikkate alınarak yapılır. Düşük Tehlike ve Orta Tehlike-1 kullanım alanlarında, bir adet standart yağmurlama başlığı en çok 21 m<sup>2</sup> alanı koruyacak şekilde yerleştirilebilir.

Birinci ve ikinci derece deprem bölgelerinde, sismik hareketlere karşı ana kolonların herhangi bir yöne sürüklenmemesi için, dört yöllü destek kullanılması ve 65 mm ve daha büyük nominal çaplı boruların katlardan ana dağıtım borularına bağlanmasında esnek bağlantılar ile boruların tavanlara tutturulmasında iki yöllü enlemesine ve boylamasına sabitleme askı elemanları kullanılarak boruların kırılmasının önlenmesi gerekir. Dilatasyon geçişlerinde her üç yönde hareketi karşılayacak detaylar uygulanır.

Yağmurlama sistemi ana besleme borusu birden fazla yangın zonuna hitap ediyor ise, her bir zon veya kolon hattına akış anahtarları, test ve drenaj vanası ve izleme anahtarlı hat kesme vanası konulur.

Muhtemel küçük çaplı yangınlarda yağmurlama başlığının patlaması veya birkaçının hasara uğraması hâlinde, hemen değiştirilir ve yangın güvenlik sisteminin sürekliliğini sağlamak için 6 adetten az olmamak kaydıyla sistemin büyüklüğüne göre yeterli miktarda yedek yağmurlama başlığı ve başlığın değiştirilmesi için özel anahtarlar bulundurulur.

Yağmurlama sistemini besleyen borular üzerinde kesme vanaları bulunur. Boru hatlarında bulunan vanaların, bölgesel kontrol vanalarının ve su kaynağı ile yağmurlama sistemi arasında bulunan bütün vanaların devamlı açık kalmasını sağlayacak tedbirlerin alınması gerekir.

Sistemde basınç düşürücü vana kullanılması hâlinde, her bir basınç düşürücü vananın önüne ve arkasına 1'er adet manometre konulur.

## 2. TÜRKİYE YANGIN STANDARTI “TS EN 12845”

TS EN 12845 (2012) standardı; EN 12845 (2009) standardı ile birebir aynı olup, Avrupa Standardizasyon Komitesi'nin (CEN) izniyle Türk Standartları Enstitüsünce oluşturulmuş “Türk Yangın Standardı”dır. Bu standardın oluşum sürecinde; CEN tarafından kabul edilen EN 12845 (2009) standardı esas alınmış olup, TSE Mühendislik Hizmetleri İhtisas Grubu'na hazırlanmış ve TSE Teknik Kurulu'nun 19 Temmuz 2012 tarihli toplantısında “Türk Standardı” olarak kabul edilerek yayımına karar verilmiştir.

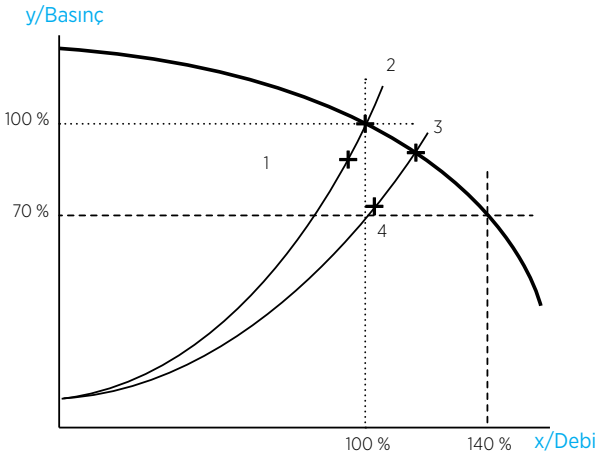
### TS EN 12845'e Göre Yangın Pompası Performans Özellikleri Nasıl Olmalıdır?

TS EN 12845' e göre yangın pompası, kararlı bir H(Q) eğrisine sahip olmalıdır.

**Kapalı Vana Değeri :** Pompanın kapalı vana değeri (Sıfır debide pompanın verebileceği maksimum basınç), anma değerinin %125' ini geçmemelidir.

**Anma Değeri :** Talep edilen debi-basınç değerinin pompa hidrolik eğrisi üzerindeki kesiştiği nokta.

**Maksimum Yük :** Pompa gerektiğinde anma debisinin %140'ı kapasite çalışabilmelidir. Yangın pompası; anma değerinin %140 kapasitesinde çalışırken, basınç en fazla anma değerinin %70 mertebelerine kadar düşmelidir.



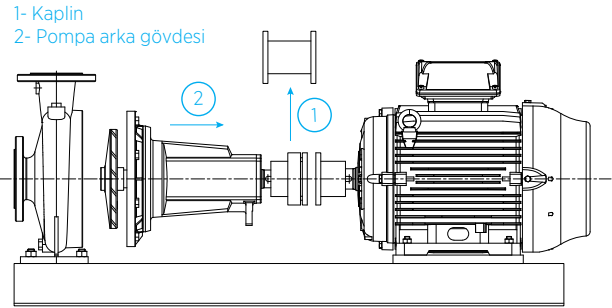
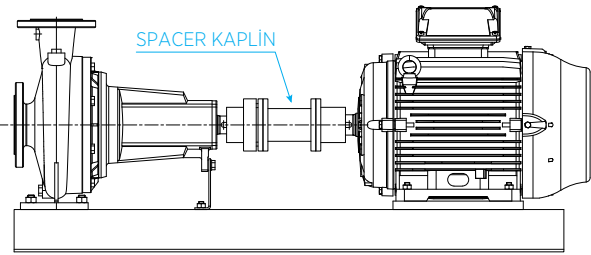
Grafik 1

### Açıklamalar

1. En istenilmeyen alan
2. Tasarımlanan pompa akışı
3. İstenen en büyük akış
4. En çok istenilen alan

### Spacer Kaplin

Pompalar (Back pull out) dediğimiz, pompa gövdesinin emme ve basma tesisatından sökülmesine gerek kalmadan çark ve mekanik salmastralarına kolay ve kısa zamanda bakım sağlayan “geri çekmeli” tip olmalıdır. Bu nedenle de spacer kaplin kullanılır.



Şekil 1

### Yangın Pompasında Çoklu Pompa Uygulamaları

Pompalar uygulanabilir karakteristik basınç-debi eğrilerine sahip olmalı ve mümkün olan bütün debilerde paralel olarak çalıştırılabilir.

İki pompanın kurulumunun yapıldığı yerde, her biri belirlenen debileri ve basınçları tek başına sağlayabilmelidir. Monte edilmiş üç pompanın bulunduğu yerlerde, her bir pompa verilen basınçta verilen debinin asgari % 50'sini sağlayabilmelidir.

### Yangın Pompasında Vana ve Aksesuarlar

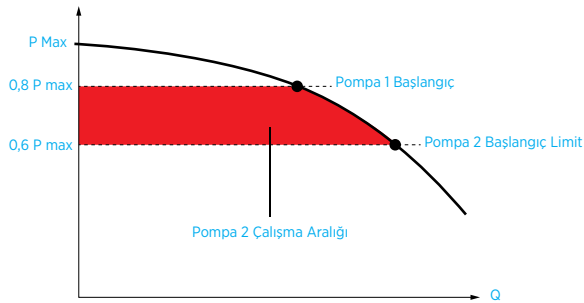
Azami su seviyesi pompadan daha düşükse, pompanın emme su borusuna bir izolasyon vanası monte edilmelidir. Çek vana ve izolasyon vanası, her bir pompanın basma borusuna monte edilmelidir.

Pompa çıkışına takılan herhangi bir konik boru 20°'yi geçmeyen bir açıda akış yönünde uzatılmalıdır. Suyun dağıtıldığı taraftaki vanalar, herhangi bir konik borudan sonra monte edilmelidir. Pompa, kollarının ayarlanmasıyla kendi kendine havalandırma yapmadıkça, pompa muhafazasının bütün boşluklarının havalandırılması için araçlar sağlanmalıdır.

Pompa kapalı bir vanaya karşı çalıştırılıyorsa, aşırı ısınmayı önlemek amacıyla pompadan yeterli miktarda sürekli olarak su akışını sağlamak için düzenlemeler yapılmalıdır. Bu akış, sistemin hidrolik hesabında ve pompa seçiminde dikkate alınmalıdır. Çıkış net bir şekilde görünür olmalı ve birden fazla pompanın olduğu yerlerde çıkışlar ayrılmalıdır.

Dizel motoru soğutma devreleri genellikle aynı suyu kullanır. Bununla birlikte, ilave su kullanılmışsa bu husus göz önünde bulundurulmalıdır. Giriş ve çıkış basınç göstergeleri için pompa üzerindeki basınç göstergesi takılmış yerlere, kolayca erişilebilmelidir.

### Yangın Pompasının Çalıştırılması

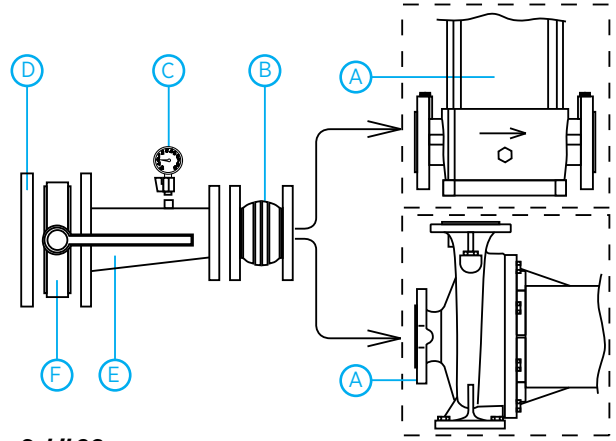


**Grafik 2**

Şehir şebekesindeki basınç %80'den (kapalı vana koşulundaki basınç) az olmayan bir değere düştüğünde, ilk pompa seti otomatik olarak çalışmaya başlar. İki pompalı modüllerde ikinci pompa basıncın %60'tan az olmayan bir değere düşmesinden önce çalışır. Pompalar bir kez çalışınca elle (manuel olarak) durduruluncaya kadar çalışmaya devam eder. TS EN 12845 yangın hidrofor seti şehir şebeke basıncından ayrı olarak bağımsız olarak da ayarlanmaktadır. Her bir pompaya ayrı bir otomatik çalıştırma düzeneği monte edilmelidir. Düzenek, pompadan daha yüksek bir seviyeye yerleştirilmiş bir tank ihtiva etmeli ve boru bağlantısı tanktan, pompanın suyu dağıttığı tarafına doğru eğimli olmalıdır. Bu bağlantıya tek yönlü vana monte edilmelidir. Şekil 2'de bir örnek gösterilmektedir. Tank, pompa ve emme boru sistemi, dip vanasından sızıntı olsa bile sabit bir şekilde, tamamen suyla dolu olarak tutulmalıdır. Tanktaki su seviyesi, normal seviyenin üçte ikisine düştüğünde pompa çalışmalıdır.

### Eksantrik Emiş Kiti

TS EN 12845 standardında eksantrik emiş kitinin her pompaya ayrı ayrı olarak emiş flanşına takılması zorunludur. Bu şekilde hem emiş performansı artırılmakta hem de emme sırasında boruda hava ceplerinin oluşması önlenmektedir. Şekil 26'da eksantrik emiş kitinin bağlanmasında dikkat edilecek konular gösterilmektedir. Emiş performansını artırmak için emiş kitinin diğer ucu pompa emiş flanşından iki veya üç ölçü büyük yapılmalıdır. Pompa emiş flanşı 50 mm ise eksantrik emiş kitinin diğer ucu en az 65 mm olmalıdır. Emme vanası da mutlaka geniş tarafa takılmalıdır.



**Şekil 26**

### Açıklamalar

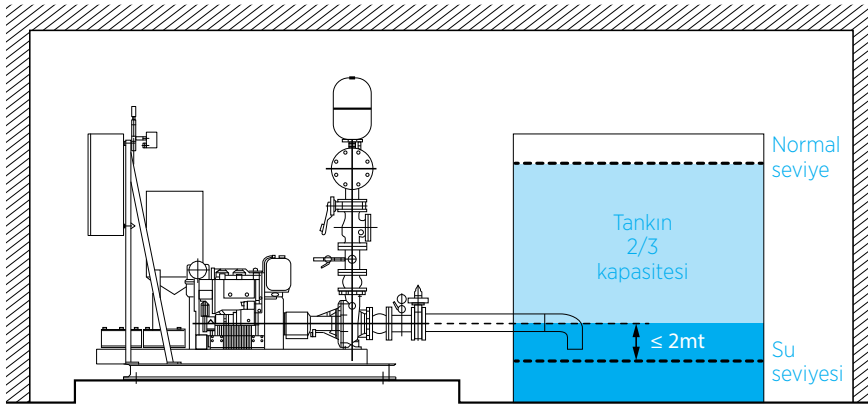
- A Pompa
- B Titreşim alıcı (dizel motorlu modülde)
- C Vakummetre
- D Flanş
- E Eksantrik emiş kiti
- F Kelebek vana

## 1. Pozitif Emme Tesisatı

TS EN 12845 belirtildiği gibi mümkün olduğu kadar pompalar için pozitif emme şartının oluşturulması gerekmektedir.

### 1.1 Pozitif Emme Yüksekliğinin Tanımlanması

1. En az üçte iki kapasitedeki su, rezerv tankının pompa emme ekseninin üzerinde olması gerekmektedir.
2. Pompa emiş eksenini minimum su seviyesi (x) 2 m'den daha fazla yukarda olmamalıdır. Pompanın bağlanacağı tesisat titreşimden zarar görmemesi için kelepçe ile zemine tutturulmalıdır. Ayrıca pompa borusu depoya yukarı meyilli şekilde bağlanmalı boru içinde hava ceplerinin oluşumu önlenmelidir. TS EN 12845 normunda pompa emişine eksantrik emiş kiti konması şarttır. Bu kit sayesinde emme borusu içinde hava ceplerinin oluşumu önlenmiş olacaktır. Bu parça yangın pompası ile birlikte verilmelidir. Pompa emme çapının iki katı uzunluğunda üstü düz altı konik yapılmış özel boru ucuna pompa emiş çapından bir büyük çapta flanş kaynatılmalıdır. Bu flanşın üzerine de emme vanası konmalıdır.



**Şekil 3**

Bu şekilde emme vanası pompa emiş flanşının bir çap büyük olması ve emişin rahat yapılması sağlanmaktadır. Bu vanadan rezerv tanka da emiş vanası çapında boru çekilmelidir. Bu şekilde emme borusu pompa emiş çapından bir büyük çapta çekilmiş olacaktır. Böylece pompa kavitasyonsuz ve rahat bir emiş yapacak ve hava cebi yüzünden pompanın hava yapıp emişi kesmesi önlenmiş olacaktır. Bu durum TS EN

12845 normu için emredici olmakta ve mutlaka yapılması istenmektedir.

3. Pozitif emme borusu ve tesisatı emme borusu ve vanalarının seçimi için TS EN 12845 aşağıdaki detayları vermektedir;  $NPSH_d \geq NPSH_r + 1$  (m)

Bir başka deyişle pompanın NPSH değeri pompanın maksimum kapasitesindeki NPSH değerinden 1 metre daha fazla olmalıdır. Bildiğiniz gibi NPSH net pozitif emme basıncını göstermektedir.

Yani pompanın emişindeki net hidrolik yükü göstermektedir. NPSH<sub>d</sub> pompanın emiş ağzında hesaplanan değer, NPSH<sub>r</sub> ise pompanın kavitasyonsuz çalışabileceği minimum NPSH değerini göstermektedir. TS EN 12845 bu durumu aşağıdaki formül ile göstermektedir;

$$NPSH_d = P_a + H - \sum Y$$

$P_a$  = atmosferik basınç

$H$  = jeodezik fark

$\sum Y$  = boru, vana, fittings ve dirseklerdeki emme basınç kayıplarını göstermektedir.

Bu formülde bulunması gereken değer emme hattındaki basınç kayıplarıdır. Bu değer imkân verdiğince küçük olmalı bu şekilde NPSH<sub>d</sub> değeri daha büyük olabilsin. Bu kaybın az olması için emiş borusunun çapı ve su akış hızının ayarlanması gerekmektedir. Burada önemli olan yukarıda belirtildiği gibi en uygun şartların sağlanmasıdır. Bu şekilde NPSH<sub>d</sub> değeri NPSH<sub>r</sub> değerinden küçük olmalıdır.

TS EN 12845 pozitif emme borusunun 65 mm den daha küçük olmamasını talep etmektedir. Bu şekilde emme borusundaki su hızının pompanın maksimum debisin de 1,8 m/sn. den daha fazla olmamasıdır. Bunun için pompa emme flanşı 65 mm daha küçük olduğunda konik emme kiti veya eksantrik emme kiti ile bu değer minimum 65 mm yükseltilmelidir. Bu durum ayrıca pompa emiş hızının da standartta istenen seviyelere indirilmesini de sağlayacaktır.

## 2. Negatif Emiş Tesisatı

Pompasu bağlantılarında pompanın negatif emme yaparak çalışması istenmeyen bir husustur. Hava yapma ve NPSH değerinin yükselmesi gibi sorunlar meydana gelmektedir. Ancak gerekli olması halinde şekil 4'te izah edildiği gibi tesisatın yapılması gerekmektedir. Pompanın emiş yapacağı maksimum derinlik 3,2 m'den fazla olmamalıdır. Pratikte pompanın emiş yapılacak yere en kısa mesafede bulunması istenir. Derinden emilmesi halinde çoklu pompa sistemlerin de bir kolektör yerine her bir pompa için ayrı ayrı emiş hatlarının yapılması gerekmektedir. Bu tip uygulamalarda şekil 5'teki gibi her pompanın ayrı ayrı derinden emme yapacak şekilde tesisatının yapılması uygun olacaktır. Pratikte emme borusunun bir dirsek ile suya daldırılması ve emiş borusunun ucuna bir filtrelili klapenin konması gerekmektedir. Emme hattına kapama vanası konmamalıdır. Emiş klapesinin ucundaki filtrenin zaman zaman temizlenmesi ve kir ve yabancı maddelerden dolayı tıkanması önlenmelidir. Temizleme sırasında rezerv tankın boşaltılmaması ve emme borusunun sökülerek bu işlemin yapılması gerekir.

### 2.1 Negatif Emiş Hattı İçin Borulama Hesaplarının Yapılması

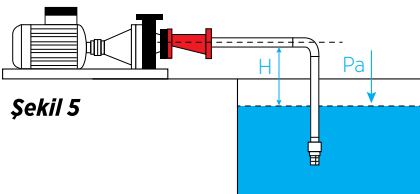
Pozitif basma hattındaki emme borusu ve vanalarının hesaplanması için yapılanlar negatif emme borusu için de aynen yapılmalıdır. Bu seçim için TS EN 12845 aşağıdaki detayları vermektedir;

#### $NPSH_d \geq NPSH_r + 1 (m)$

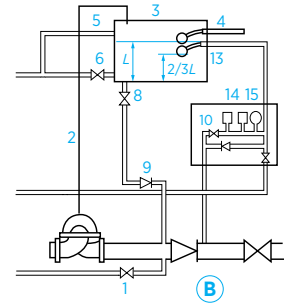
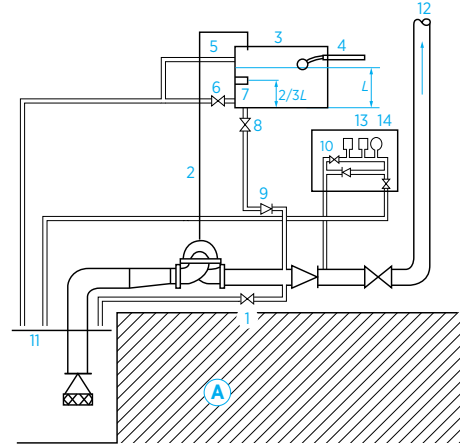
Bir başka deyişle pompanın NPSH değeri pompanın maksimum kapasitesindeki NPSH değerinden 1 metre daha fazla olmalıdır.

Pozitif basma hattının aksine negatif emme hattının hesaplanmasında derinden emme mesafesi de ayrıca eklenmek zorundadır. Bu durum NPSH<sub>d</sub> değerinin azalmasına neden olacaktır bu yüzden H mesafesi en düşük değer olmalıdır. Derinden emme pompa kapasitesini azalttığı için emme kayıplarına emme borusu, klape, filtre ve dirseğin yaratacağı kayıplarda eklenmelidir. Bu durumda emme kayıplarının en düşük seviyede tutulması çok önemlidir. Bu durumda emme borusunun çapı doğru seçilmeli ve emme borusundaki su hızının düşürülmesi sağlanmalıdır.

TS EN 12845 standardı emme boru çapının 80 mm daha küçük olmasını ve su hızının da pompanın maksimum debisinde 1,5 m/sn. den daha fazla olmamasını bildirmektedir. NPSH<sub>r</sub> değeri pompa üreticilerince verilmektedir. Burada NPSH<sub>d</sub> değerinin yukarıdaki formüle uygun halde olduğu kontrol edilmeli uymuyorsa emiş borusu büyütülmeli veya emme derinliği azaltılmalıdır.



Şekil 5

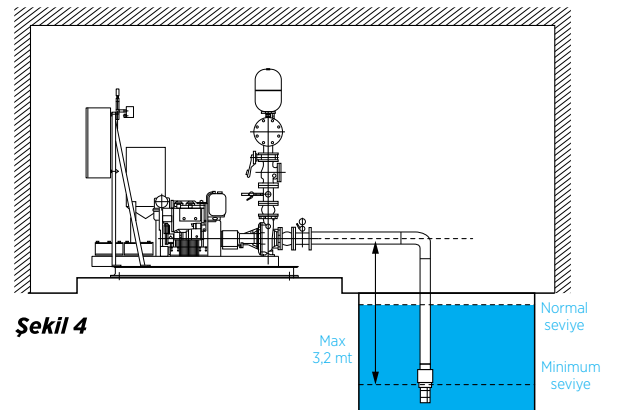


Şekil 2

### Suyu emerek yukarı çıkarmak için pompa çalıştırma tesisatı

#### Açıklamalar

1. Deney için boşaltma vanası
2. Pompa hava boşaltması ve en düşük akış hattı
3. Pompa çalıştırma tankı
4. İçeri akış
5. Taşma kanalı
6. Boşaltma vanası
7. Pompayı çalıştırmak için düşük seviye anahtarı
8. Çalıştırma beslemesini durdurma vanası
9. Çalıştırma beslemesi tek yönlü vana
10. Pompa çalıştırma düzeneği
11. Emme tankı
12. Ana şebeke tesisatı
13. Pompayı çalıştırmak için düşük seviyeli vana
14. Pompayı çalıştırmak için basınç anahtarları
15. Basınç göstergesi



Şekil 4

### 3. Hidrolik Tasarım Kriteri

#### 3.1 DT (Düşük Tehlike Sınıfı), ST (Sıradan Tehlike Sınıfı), YTİ (Yüksek Tehlikeli İşlem)

İlgilenilen odada veya çalışma alanındaki bütün tavan veya çatı sprinkler gruplarından hangisi daha azsa ve buna ilave olarak herhangi bir raf sprinkler grubu veya ilave sprinkler grubu çalıştığında, bu maddede verilen tasarım yoğunluğu, uygun değerden az olmamalıdır. DT, ST ve YTİ sınıfları için tasarım yoğunluğu ve çalışma alanı için asgari şartlar Çizelge 1’te verilmiştir. YTİ sınıfları için Madde 4.2 uygulanmalıdır.

Not - Ön hesaplamalı sistemler için, su beslemesi ve boru sistemi ile ilgili kurallarının uygulanmasıyla tasarım kriterleri sağlanır.

#### 3.2 Yüksek Tehlikeli Depolama - YTD

##### 3.2.1 Genel

Koruma tipi, tasarım yoğunluğunun belirlenmesi ve çalışma alanı, mamulün (veya karışık mamullerin) yanabilirliğine, paketlenmesine (palet dâhil), depolama metodu ve depolama yüksekliğine bağlıdır. Özel sınırlamalar, ayrıntıları Madde 6’da verilen çeşitli tiplerdeki depolama metotlarına uygulanır.

#### 3.2.2 Sadece Tavan Veya Çatıdan Koruma

Çizelge 2, yangına karşı sadece çatı veya tavadan korunan çeşitli depolama tipleri için verilen azami depolama yüksekliği sınıfına göre, uygun tasarım yoğunluğunu ve çalışma alanını belirtir. Sprinkler gruplarının çatı veya tavana bulunduğu durumlarda, etkin sprinkler koruması için çizelgede gösterilen en fazla depolama yükseklikleri dikkate alınmalıdır.

Not 1 - İzin verilen en fazla depolama yüksekliği, çatı veya tavan sprinkler grupları arasındaki mesafe 4 m’yi geçmemelidir. Depolama yüksekliğinin bu sınırları geçtiği yerlerde veya depolama üst seviyesi ve çatı veya tavan arasındaki mesafe 4 m’yi geçtiği yerlerde, raf sprinkler gruplarının ara seviyeleri, Madde 3.2.3’ün her bir maddesindeki gibi verilmelidir.

Not 2 - Depolama yüksekliği, bina yüksekliği ve tavan aralığı (çatı veya tavan sprinkler grupları ve depolama üst seviyesi arasındaki düşey mesafe) sprinkler korumasının gerekli tasarım yoğunluğu ve etkinliğine katkı sağlayan önemli değişkenlerdir.

#### 3.2.3 Ara Seviyeli Raf Sprinkler Grupları

##### 3.2.3.1

Raflarda 50’den fazla ara seviye sprinkler grubu monte edilmişse, bunlar çatı veya tavan sprinkler grupları gibi aynı kontrol vana setinden beslenmemelidir. Kontrol vana setinin çapı 100 mm’den az olmamalıdır.

DT, ST ve YTİ için Tasarım Kriteri			
Tehlike sınıfı	Tasarım yoğunluğu mm/min	Çalışma alanı (m <sup>2</sup> )	
		Islak veya ön etki	Kuru veya değişken
HT	2,25	84	Müsade edilmez ST1 kullanılır
ST1	5,0	72	90
ST2	5,0	144	180
ST3	5,0	216	270
ST4	5,0	360	Müsade edilmez YTİ kullanılır
YTİ1	7,7	260	325
YTİ2	10,0	260	325
YTİ3	12,5	260	325
YTİ4		Yoğun su (Nota bakınız)	

Not: Özel değerlendirme gerekir. Yoğun su sistemleri bu standardın kapsamı dışındadır.

#### Çizelge 1 : DT, ST ve YTİ için tasarım kriteri

### 3.2.3.2

Çatı veya tavan sprinkler grupları için tasarım yoğunluğu 260 m<sup>2</sup> 'lik bir çalışma alanı üzerinde en az 7,5 mm/min olmalıdır.

### 3.2.3.3

Hidrolik hesaplamaların amaçları için, en fazla 3 rafa kadar raf sprinkler gruplarının her seviyesinde hidrolik olarak en uzak konumda, aynı anda üç sprinkler grubunun çalıştığı varsayılmalıdır. Raf koridorlarının genişliği 2,4 m veya daha fazla olduğu durumlarda sadece bir rafın dâhil edileceğinin varsayılması gerekir. Raf koridorları genişliği

2,4 m'den az fakat 1,2 m'ye eşit veya bundan büyük olduğu yerde, iki rafın dâhil edileceği varsayılmalıdır. Raf koridorları genişliği 1,2 m'den az olduğu yerde 3, rafın dâhil edileceği varsayılmalıdır.

Not - Düşey veya yatay düzlemde üç sprinkler sırasından daha fazla sprinkler sırasının eş zamanlı olarak çalıştığı düşünülmemelidir.

### 3.2.3.4

Raf sprinkler grupları ve birleşik tavan sprinkler grupları, her zaman tam olarak hesaplanmalıdır.

Not - Çalışan her bir sprinklerde asgari basınç, 2,0 bar'dır.

DT, ST ve YTİ için Tasarım Kriteri						
Depolama sınıfı	Müsade edilen azami depolama yüksekliği (Not 1) (m)				Tasarım yoğunluğu mm/min	Çalışma alanı ıslak veya ön etkili sistemi (Not 2) (m <sup>2</sup> )
	Sınıf I	Sınıf II	Sınıf III	Sınıf IV		
DS1 müstakil veya blok halinde yığılmış	5,3	4,1	2,9	1,6	7,5	
	6,5	5,0	3,5	2,0	10,0	
	7,6	5,9	4,1	2,3	12,5	
		6,7	4,7	2,7	15,0	
		7,5	5,2	3,0	17,5	260
			5,7	3,3	20,0	
			6,3	3,6	22,5	
			6,7	3,8	25,0	
			7,2	4,1	27,5	
				4,4	30,0	300
DS2 tekli sıralarda palet üstü	4,7	3,4	2,2	1,6	7,5	
	5,7	4,2	2,6	2,0	10,0	
	6,8	5,0	3,2	2,3	12,5	
		5,6	3,7	2,7	15,0	
		6,0	4,1	3,0	17,5	260
DS4 paletli raflar			4,4	3,3	20,0	
			5,3	3,8	25,0	
			6,0	4,4	30,0	300
DS3 çoklu (ikili dahil) sıralarda palet üstü	4,7	3,4	2,2	1,6	7,5	
	5,7	4,2	2,6	2,0	10,0	
		5,0	3,2	2,3	12,5	
DS5 ve DS6 sert veya tahta raflar				2,7	15,0	
				3,0	17,5	
						260

Not 1 - Zeminden sprinkler saptırıcılarına kadar olan düşey mesafenin 1 m eksiği veya çizelgede gösterilen en yüksek mesafeden hangisi daha azsa.

Not 2 - Kuru ve değişken sistemler, özellikle yanıcılığı yüksek olan mamuller (daha yüksek kategoriler) ve yüksek depolama gibi yüksek tehlikeli depolamadan kaçınılmalıdır. Buna karşın kuru veya değişken bir sistem monte etmek gerektiğinde, çalışma alanı %25 oranında artırılmalıdır.

### Çizelge 2 : Sadece çatı veya tavan korumalı YTD için tasarım kriterleri

#### 4. Yangın Söndürme Sistemi İçin Minimum Su Miktarı

Kapasitesi Düşürülmüş Tankların Asgari Kapasitesi	
Tehlike sınıfı	Asgari kapasite (m <sup>3</sup> )
DT - Islak veya ön etkili	5
ST1 - Islak veya ön etkili	10
ST1 - Kuru veya değişken ST2 - Islak veya ön etkili	20
ST2 - Kuru veya değişken ST3 - Islak veya ön etkili	30
ST2 - Kuru veya değişken ST3 - Islak veya ön etkili	50
YTI ve YTD	70
Hiçbir durumda tam kapasitenin %10'undan daha az olmaz	

#### Çizelge 3

#### Tankların Etkin Kapasitesi ve Su Alma Bölümlerinin Boyutları

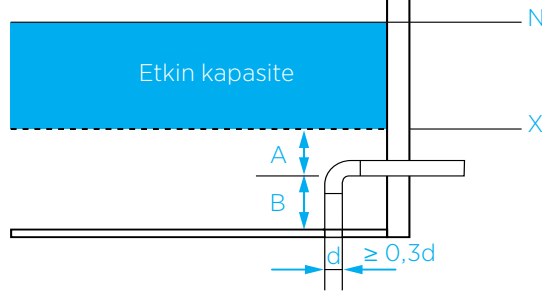
Depolama tanklarının etkin kapasitesi Şekil 6'da gösterildiği gibi hesaplanmalıdır.

TS EN 12845 standardı yangın tehlike sınıflarına göre su rezervuarı kapasite tespiti yapmıştır. Bu kapasite

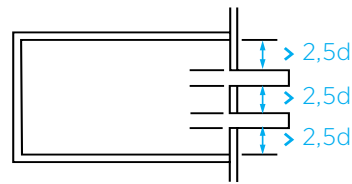
hesaplaması yangın tehlike sınıfı ve diğer şartlar göz önüne alınarak kullanım bazında hesaplanma mecburiyeti vardır. Ancak rezerv tankında düşük su seviyesi (x) ile kullanılacak su miktarı ile maksimum su seviyeleri doğru belirlenmek zorundadır. Şekil 6 rezerv tankındaki seviyeler ile emme borusunun rezerv tankına bağlama şekillerini göstermektedir.

#### Tankların Etkin Kapasitesi

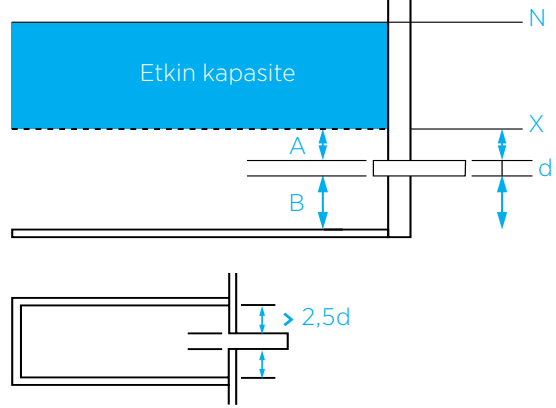
Kollektörsüz tank (1 pompalı tank)



Kollektörlü tank (2 veya daha fazla pompa)



Şekil 6



Su Alma Borusu Giriş Boşlukları		
d su alma borusunun anma çapı (mm)	A Asgari (m)	B Asgari (m)
65	0,25	0,08
80	0,31	0,08
100	0,37	0,10
150	0,50	0,10
200	0,62	0,15
250	0,75	0,20
300	0,90	0,20
400	1,05	0,30
500	1,20	0,35

#### Çizelge 4

#### Açıklamalar

- A - Su alma borusundan düşük su seviyesine kadar olan mesafe
- B - Su alma borusundan depo tabanına kadar olan mesafe
- N - Normal su seviyesi
- X - Düşük su seviyesi
- D - Su çıkışı borusunun çapı



## 5. Rezerv Tank (Pozitif Su Hattı İçin)

Her ana pompa için bir adet rezerv tanka ihtiyaç vardır. (Yalnız negatif emiş yapan pompalar için) Pilot pompa için bu durum söz konusu değildir.

Negatif emişten su çekecek pompalar için kullanılacak bu rezerv tankı emme borusundaki olası su kayıplarının önüne geçecek ve pompanın kuru çalışması önlenmiş olacaktır.

Aşağıda yangın risk sınıflarına göre rezerv tank kapasiteleri gösterilmiştir;

Tehlike sınıfı	Litre cinsinden minimum tank kapasiteleri	Tank ile pompa arası boru çapları
DT	100	25
ST, YTi, YTD	500	50

Çizelge 5

### Açıklamalar

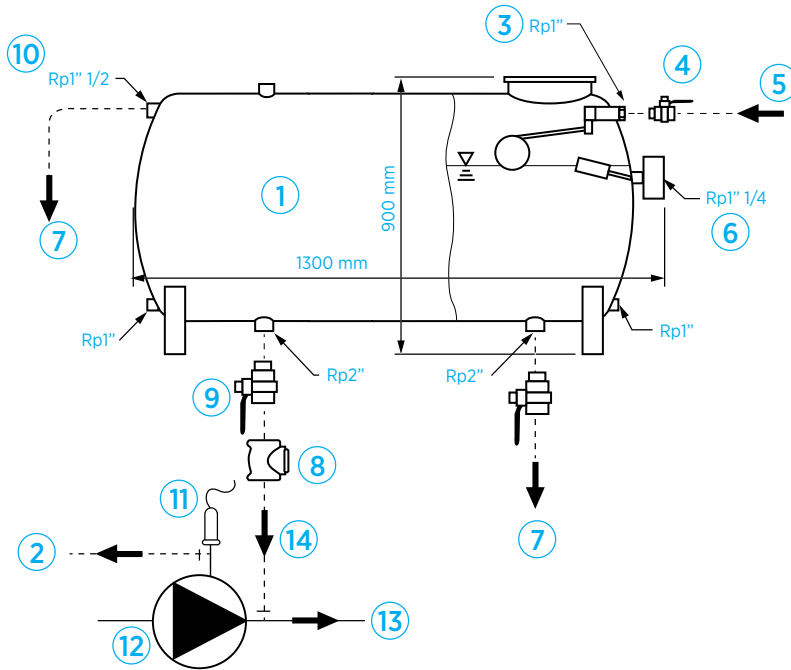
**DT Düşük tehlike sınıfı**  
(düşük yangın yüküne sahip)

**ST Sıradan tehlike sınıfı**  
(orta yangın yüküne ve orta yanabilirliğe sahip)

**YTi Yüksek tehlike sınıfı**

**YTD Yüksek tehlike sınıfı**  
(depolama)

### Tank bağlantı ve aksesuarlarının şematik gösterilmesi;

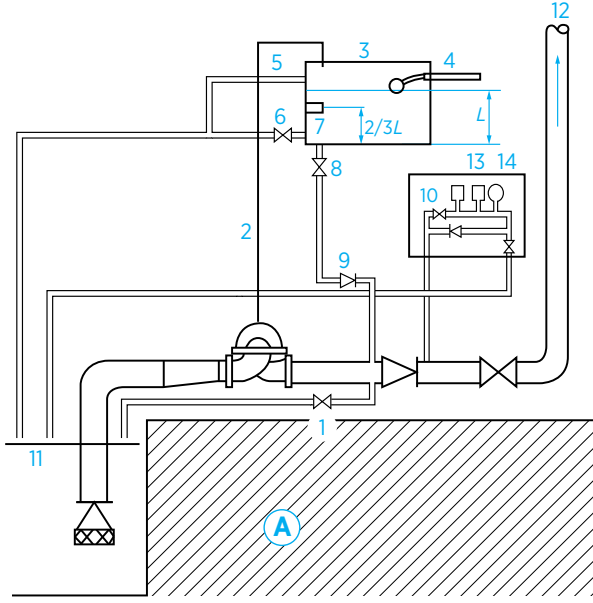


### Açıklamalar

1. Rezerv tankı
2. Su devridaim borusu
3. Şamandıralı musluk
4. Doldurma vanası
5. Ana su şebekesi
6. Seviye göstergesi
7. Drenaj çıkışı
8. Geri tepme ventili
9. Rezerv tank vanası
10. Taşma borusu
11. Basınç otomatığı
12. Ana pompa
13. Sprinkler tesisatına gidiş
14. Ana pompa besleme hattı

Şekil 7

Şekil 8'de TS EN 12845 standardına göre negatif emiş yapan yangın pompası tesisatında rezerv tankın uygulanması şematik olarak gösterilmektedir.



Şekil 8

#### Açıklamalar

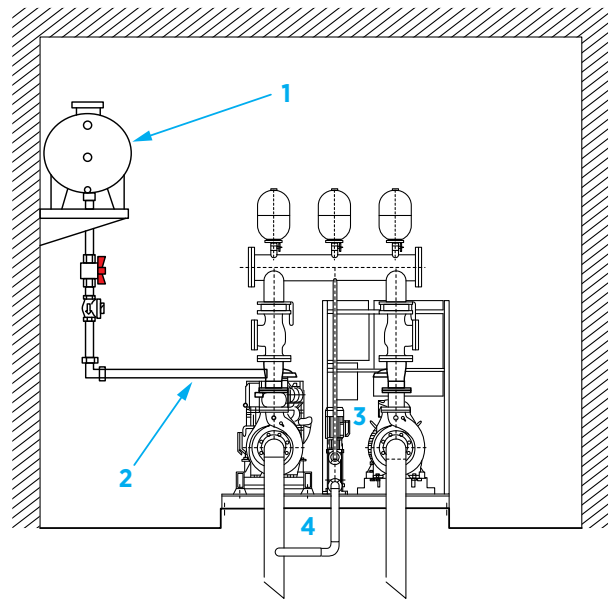
1. Test ve boşaltma vanası
2. Pompadan hava tahliye ve su devridaimi
3. Rezerv tank
4. Tank doldurma
5. Tank taşma borusu
6. Drenaj vanası basınç otomatığı
7. Düşük seviye otomatığı pompayı çalıştırmak için
8. Kesme vanası
9. Küresel vana
10. Pompa çalıştırma preses tat
11. Emiş yapılan ana su deposu
12. Sprinkler tesisatına giden ana hat
13. Pompa gövdesinden sinyal veren
14. Manometre

#### 6. Pilot (Jokey) Pompa

Pilot pompa genellikle Jokey Pompa olarak adlandırılır. Bu pompa yangın hidroforlarında çok önemli bir görev görmektedir. Genellikle Pilot Pompa ana pompaların debi %10 nispetinde basıncının da %10 üzerinde seçilir. Bu şekilde pilot pompalar çok daha küçük ve dolayısı ile motor güçleri de küçüktür. Bu pompalar sistem basıncında azalma olması halinde zaman zaman devreye girerek sistem basıncını her zaman istenen basınçta tutarlar. Bu şekilde sistem basıncı düştüğünde çok

büyük motorlu ana pompaların sık sık devreye girmesi önlenmiş olur. TS EN 12845 pilot pompaların elektrikli kumanda panolarını da ana pompaların elektrikli kumanda panolarından ayrı olarak üretilmesini şart koşturmaktadır. Sisteme bağlanan pilot pompaların emişleri mutlaka müstakil olmalıdır. Pilot pompalarının emiş hattı ana pompaların emiş hattına bağlanamaz. Bu şekilde yapıldığında aşağıda anlatılanların önüne geçilmiş olur;

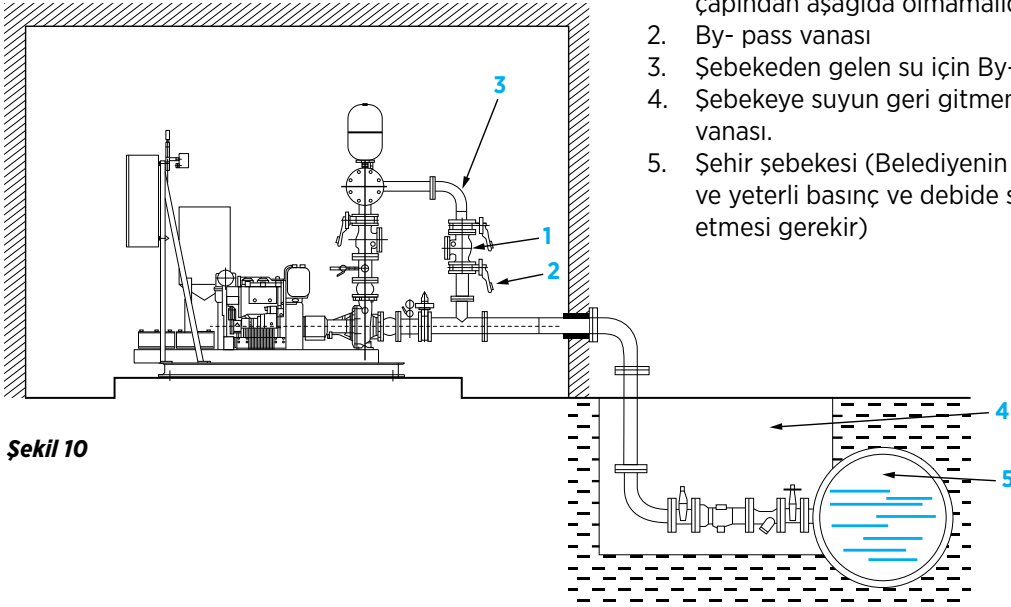
Pilot Pompanın emme borusu (4) ana pompanın emme borusu (3) bağlandığını varsayalım (Şekil 9) bu durumda pilot pompa su emdiğinde sadece ana pompanın emme borusundan su emmeyecek ilaveten pozitif seviye tankından da su emecektir (1). Ana pompa emme hattı pozitif seviye tankı ile bağlantılıdır. Eğer pozitif seviye tankı boşalırsa sistem emiş hattı susuz kalacağından ana pompalar ve pilot pompa bozulacaktır. Bu tank üzerinde elektronik seviye otomatığı yoksa pilot pompa durmayacak ve susuz çalışacaktır. Bu durumda tank boşalacak ve istenmeyen durum ortaya çıkacaktır. Seviye otomatığı de var olduğunu düşünürsek seviye düşmesi halinde ana pompalar tankı doldurmak için devreye girecek ve yangın alarmı da devreye girecektir. Bilindiği gibi TS EN 12845 de ana yangın pompaların basınç düşmesi durumunda devreye girmeleri sırasında yangın alarmı devreye girmekte ayrıca bu pompaların durdurulması da manuel olarak yapılmaktadır.



Şekil 9

## 7. Pompanın Su Şebekesine Bağlanması

Şehir şebekesi de pompaların su almaları amacı ile kullanılabilir. Ancak bu durumda şehir şebekesinde devamlı suyun olması ve yeterli suyun sürekli bulunması garanti edilmelidir. Şehir şebekesinden gelen hat ana pompa basma kolektörüne bağlanır şehir şebekesinin basıncı yeterli olmadığı zamanlar ana pompa devreye girecektir.



Şekil 10

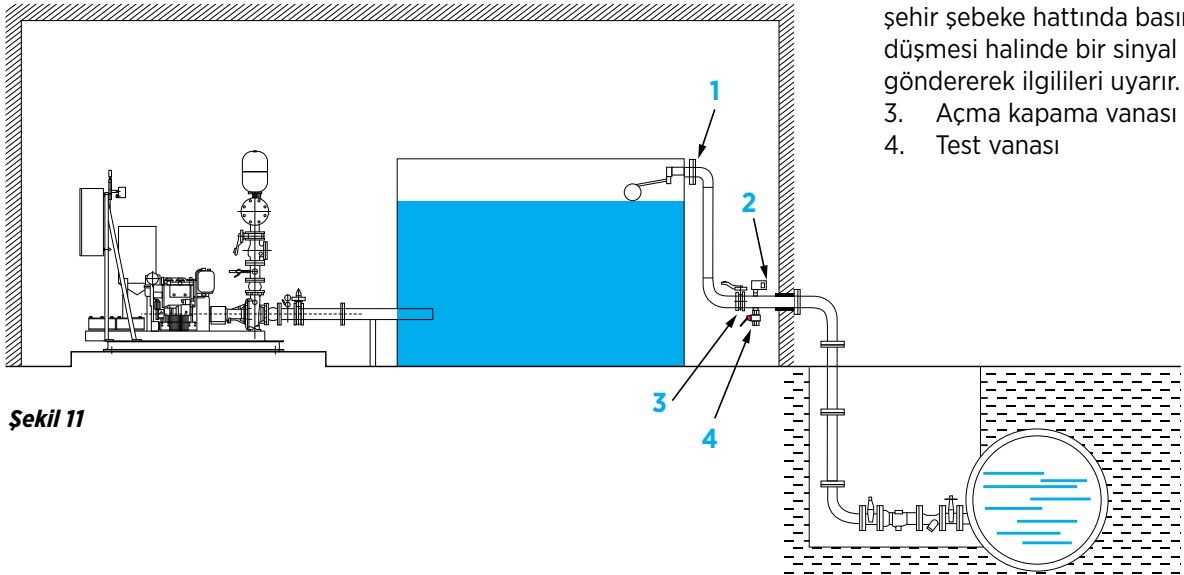
## 7.1 İlave Basınçlandırma Pompası

Burada basınçlandırma pompasından kasıt yeterli basıncın olmadığı zamanlarda devreye giren pompadır. Bu tip bağlantılar Şekil 10'daki gibi yapılmalıdır.

### Açıklamalar

1. Geri tepme vanası basma kolektörü boru çapından aşağıda olmamalıdır.
2. By-pass vanası
3. Şebekeden gelen su için By-Pass hattı.
4. Şebekeye suyun geri gitmemesi için geri tepme vanası.
5. Şehir şebekesi (Belediyenin bu hatta devamlı ve yeterli basınç ve debide su olduğunu garanti etmesi gerekir)

Pratikte şehir şebekelerine güvenilmemektedir. Bu durumda rezerv tankları gündeme gelmektedir. (Şekil 11) Bu durumda şehir şebekesi tarafından su bittikçe doldurulan rezerv tankları geniş olarak kullanılmaktadır.



Şekil 11

### Açıklamalar

1. Flatorlü musluk genellikle bu tankların boşaldıkça doldurulması için kullanılır
2. Basınç otomatığı, şehir şebekesinden gelen hat üzerine bağlanır eğer şehir şebeke hattında basınç düşmesi halinde bir sinyal göndererek ilgilileri uyarır.
3. Açma kapama vanası
4. Test vanası

## 8. Dizel Pompa

Yangın anında şehir şebekesinin yetkililerce kesilmesi veya şebekenin devre dışı kalması durumu göz önüne alınarak elektrikli pompanın yanına paralel olarak dizel pompa konması TS EN 12845 tarafından öngörülmektedir. Bu durumda dizel pompanın elektrikli pompa kapasitesinde olması şart olup, elektrikli pompanın devre dışı kalması halinde dizel pompa basıncın düşmesi ile derhal devreye girmesi tasarlanmıştır. Böylece sprinkler sistemine kesintisiz su vermek mümkün olacaktır.

Dizel pompanın montajında ve bulunduğu ortam ile ilgili birçok önemli nokta mevcuttur. Bunlar sırasıyla;

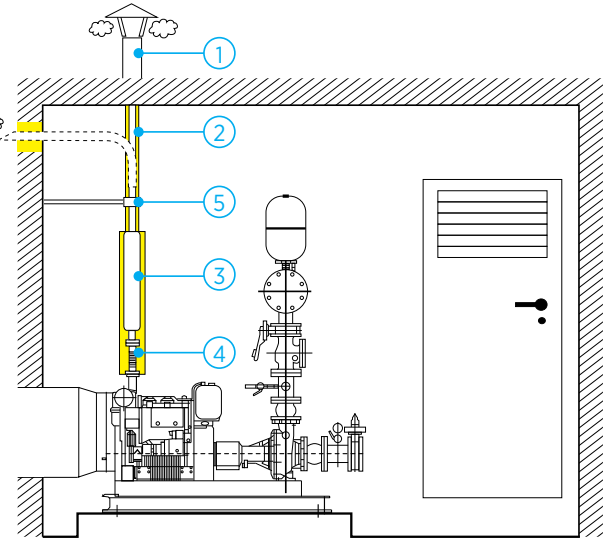
**1.** Pompa odasının havalandırması çok iyi sağlanmalıdır. Gerek yanma havasının düzgün bir şekilde verilmesi gerekse hava veya su soğutmalı tiplerde taze hava ile soğutulmanın yapılması çok önemlidir. Ayrıca egzoz gazının oda içerisine kaçma olasılığına karşı oda dışı hava ile en uygun şekilde havalandırılmalıdır. Mümkünse dizel pompanın radyatör girişinden dış havaya direk bir kanal ile bu havalandırma sağlanmalıdır. (Şekil 11)

**2.** Egzoz borusu mutlaka uygun bir şekilde ve çapta dışarıya hiçbir engel olmayacak şekilde çıkarılmalıdır. Bu boru mutlaka dış havaya verilmeli bina içine, başka bir odaya veya bina havalandırma holüne asla verilmemelidir.

**3.** Odanın ayrıca dış havanın içeri rahatça gireceği menfezli pencereleri olmalı ve taze hava girişi sağlanmalıdır.

### 8.1 Yer Altına Konacak Dizel Pompa

Dizel pompalar gerektiğinde yer altı yangın odalarına da konabilir. Bu durumda Şekil 12'de gösterildiği gibi hava soğutmalı bir dizel motor için içerdeki ısınan havayı dışarı



Şekil 11

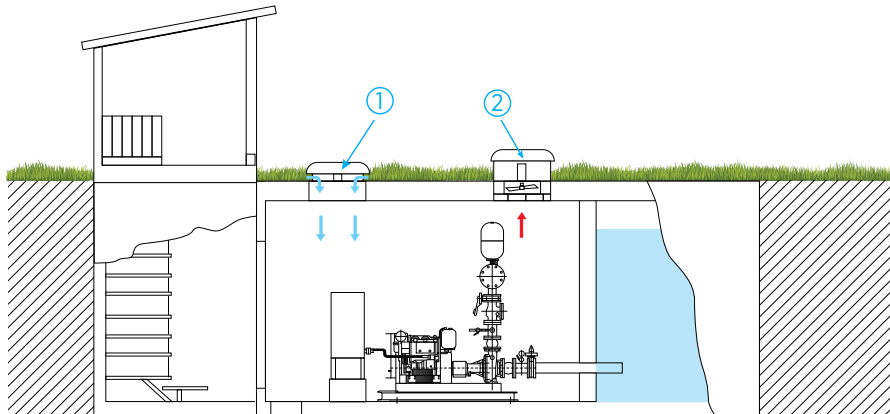
#### Açıklamalar

1. Yağmur başlıklı baca
2. Egzoz borusu için izolasyon (taş yününden olmalı)
3. Susturucu
4. Titreşim alıcı
5. Egzoz borusu duvara sabitlenmelidir.

atacak vantilatör yerleştirilmeli ve başka bir menfezden temiz hava içeri verilmelidir.

Bu durumda havalandırma fanı güçlü seçilmeli ve oda termostati tarafından kumanda edilmelidir. Ayrıca duman detektöründe bu termostat ile paralel çalışacak şekilde fan motoruna kumanda etmelidir. Bu şekilde içerde hava ısındığında veya duman oluştuğunda hava fanı devreye girmelidir.

Görüldüğü gibi radyatör ile su soğutmalı dizel motor kullanıldığında dışarıdan yanma havası için havalandırma menfezi konmalı ve egzoz borusu dış havaya verilmelidir. Havalandırmanın düzgün olması mutlaka sağlanmalıdır. Egzoz borusu dışarı çıkarılmalı ve izole edilmelidir. Boru yüksekliği en az 2,4 m olmalı ve insanların bulunduğu yerden uzak yaşam alanlarına yakın olmamalıdır.



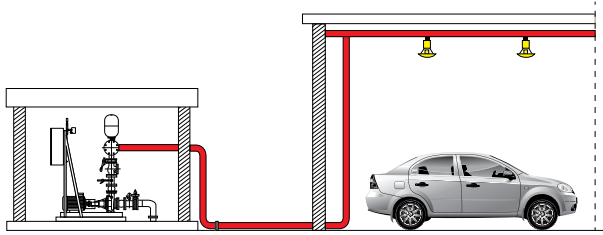
Şekil 12

## 9. Pompa Odası

TS EN 12845 standardına göre yangın pompa odası bu standart şartlarına uygun yapılmış bir mahal olmalıdır. Bu oda 60 dakika yangına dayanıklı ve korumalı olmalı bu amaç dışında kullanılmamalıdır. Bu durumu göz önüne alarak yangın pompa odası aşağıdaki belirtilenlere göre yapılmalıdır;

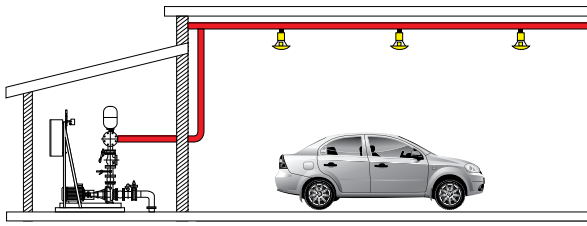
### 9.1 Pompa Odası

a) Müstakil bir bina olarak düşünülmelidir.



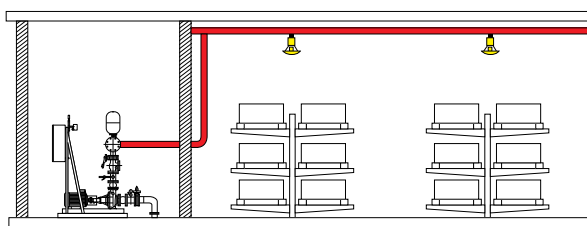
Şekil 13

b) Birbirine yapışık binalarda olabilir ancak sprinkler sistemi olmalı ve dışarıya çıkış verilmelidir.



Şekil 14

c) Bina içinde yangın odası olabilir sprinkler sistemi olmalı ve dışarıya çıkış verilmelidir.



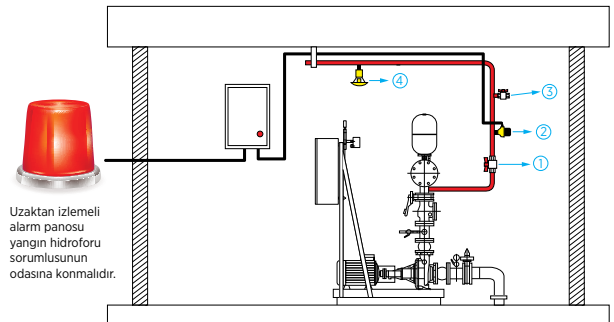
Şekil 15

### 9.2 Pompa Odasının Sprinkler İle Korunması

Yangın pompasının bulunduğu odada sprinkler koruması olmalı (EN 12845) Bu odaya konulacak sprinkler sisteminin direk pompa basma kolektöründen beslenmesi uygun olacaktır.

Şekil 16'da görüldüğü gibi sprinkler besleme hattı pompa besleme hattından ve geri tepme ventilinden hemen sonra alınmalıdır. Bu hat üzerine bir küresel ventil (1) ve akış şalteri (2) EN 12259-5 standardına uyumlu olarak sesli ve ışıklı alarm ile sprinkler (4) çalıştığını göstermelidir. Bu alarm sistemi kontrol odasına yerleştirilmelidir. Test ve drenaj ventili (3) vasıtasıyla bu sistemin çalıştığı (ventilin açılarak) anlaşılmalıdır. Drenaj ventilinin diğer ucu rezerv tankına bağlanmalı, ventil açılarak yapılan test sırasında su rezerv tankına geri gönderilmelidir. Bu sistemde kullanılacak tüm elektrikli cihazların en az IP55 koruma sınıfında olması lazımdır. Sprinkler sisteminin yangın pompa odasına konulmasının sebebi sıkça sorulmaktadır. Birçok yangın pompa sisteminde dizel motorlar kullanılmakta ve bu motorlara yakıt konmaktadır. Bu sırada meydana gelebilecek olası bir yangında orada bulunan hizmetlinin can güvenliği için bu standart da belirtilmiştir. Unutulmamalıdır ki bu mahalde pompaların elektrikli besleme hatları da mevcuttur bu durumda meydana gelebilecek bir şerarenin yangın çıkartması da olasıdır. Bunun ötesinde yanıcı sıvı veya yakıtın bulunduğu her yerde sprinkler sistemi konulmalıdır.

Pompa odasının kapısının üzerine "Yetkili kişiler dışında girmek yasaktır" yazısı yazılmalı ve kapısı kilitli olup anahtar sadece sorumlu teknisyende olmalıdır. TS EN 12845 haftalık testlerin periyodik olarak sorumlu teknisyen tarafından manuel yapılmasını istemektedir. Bunun sebebi servis teknisyeni bu testleri yaptığını kayıt altına alacak ve imzalayacaktır, itfaiye veya belediye kontrollerinde bu defter ve testlerin yapıldığı yetkililere gösterilecektir. Bina sahibi veya bina yönetimi bu testlerin düzgün yapılmasından birinci derecede sorumlu olduklarından bu test defterini sürekli kontrol etmelidirler. Testlerin düzenli yapılmaması ve sistemin hazır tutulmaması can ve mal kaybına sebep olacağı unutulmamalıdır.



Şekil 16

### 9.3 Yakıt Tankı

Yangın pompa odasında dizel motora bağlı pompa varsa yakıt tankı için özel önlemler alınmalıdır. Yakıt tankı kullanımında en başta gelen risk yakıt kaçağıdır. Dizel motorun bulunduğu yerde yanıcı bir sıvının bulunması her an yangın riskini de beraberinde getirir.

Yakıt tankı yakıt kaçağı olmayacak şekilde ve dizel motordan daha uzağa ve dizel motorun yakıt pompasının hizasında ayak üzerine monte edilmelidir. Dizel motor yakıtı düşük seviyeden emmemeli tam tersine yakıt pompaya artı basınç ile gelmelidir. Bu şekilde yakıt pompasının hava yapması engellenmiş olacaktır. Yakıt pompasının hava yapması dizel motorun durmasına sebebiyet vereceğinden bu duruma çok dikkat edilmesi gerekir.

### 9.4 Yangın Odasının Sıcaklığı

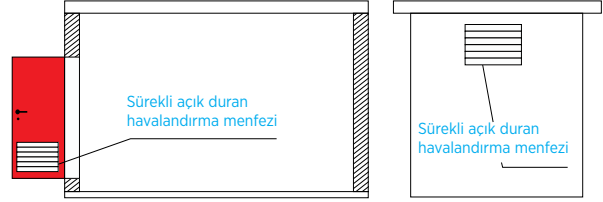
Pompa odası sıcaklığı sadece elektrikli pompalar varsa +4 derece santigrat altında, dizel motor varsa +10 derece santigrat altında olmamalıdır. Bunun sağlanması için odaya termostatlı ısıtıcı konmalıdır. Oda içerisindeki nem de kontrol edilmeli ve %80 üzerindeki neme müsaade edilmemelidir. Aksi takdirde kumanda panoları içerisindeki elektriksiz veya elektronik malzemelerin oksitlenmesi ve bozulmasına neden olabilecektir.

### 9.5 Yangın Odasının Havalandırılması

Pompa odalarında özellikle dizel motorlu pompalar mevcutsa havalandırmaya çok dikkat edilmesi gerekir. Pompa odasının iyi şekilde havalandırılması 1.4 madde anlatıldığı gibi nem oranının düşürülmesi için çok önemlidir. Buna ilave pompa odasının havalandırılması içerdeki sıcaklığın artması ve özellikle dizel motorun çalışırken soğutulması için önemlidir. Her ne kadar EN 12845 havalandırma için çok fazla öneri getirmeyip bunu uygulamacılara bıraksada biz başka standartlardan aldığımız bilgileri sizlere faydalı olmak için aşağıda bilgilerinizi sunuyoruz.

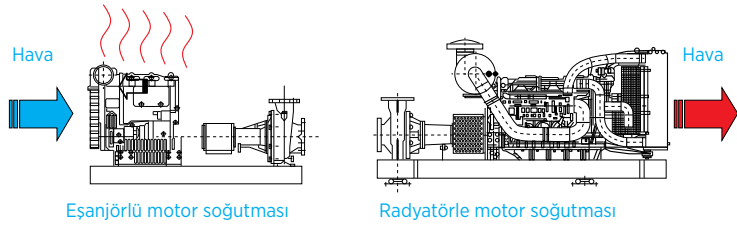
Pompa odasına konan dizel motorlar radyatör vasıtası ile hava ile suyun soğutulması veya ısı eşanjörü yardımı ile su ile suyun soğutulması şeklinde olabilmektedir. Pompa odasının havalandırılması doğal yollardan ve sürekli dış havaya açık pencerelerden olmalıdır. Bu açıklıklar iki karşılıklı duvar da olmalı bu şekilde hava akışı tüm odanın içinde olmalıdır.

Özellikle bu açıklıkların yukarıda ve tavana yakın olması ısınan havanın yukarı çıkmasından dolayı havalandırma ve odanın soğutulması bakımından doğru olacaktır. Açıklığın yüzeyi 0,1 m<sup>2</sup> den az olmamalıdır. Daha doğru hesaplama ise her mahal için ayrı ayrı hesaplanmalıdır. (Şekil 17)

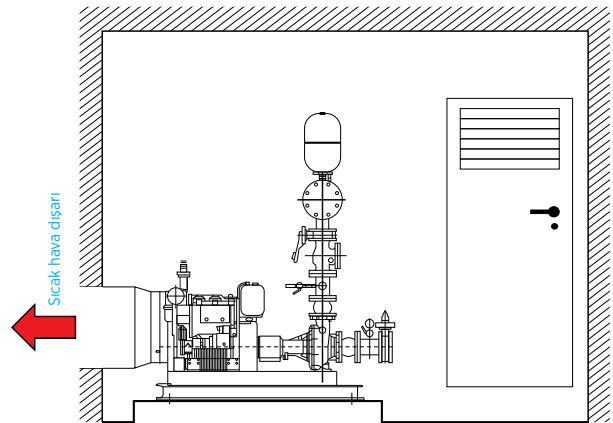


Şekil 17

Bu açıklıklar içerideki sıcaklığı garanti edemezler. Bu yüzden termostat kontrollü otomatik hava damperleri veya vantilatörleri sıcaklığın artması halinde devreye sokulabilir. Sıcaklığın eksi değerlere düşmemesi çok önlenmelidir. Aksi takdirde pompaların içerisindeki ve borulardaki suyun donmasının önüne geçemezsiniz, bu durum pompaların ve boruların çatlamasına ve bozulmasına sebep olur ayrıca o anda yangın çıkması halinde pompa sisteme basınçlı su veremeyecektir. Böyle bir durumun önüne geçmek için termostatlı ısıtıcılar konarak pompa odası + 4 derecede tutulmalıdır. (Şekil 18 ve 19)



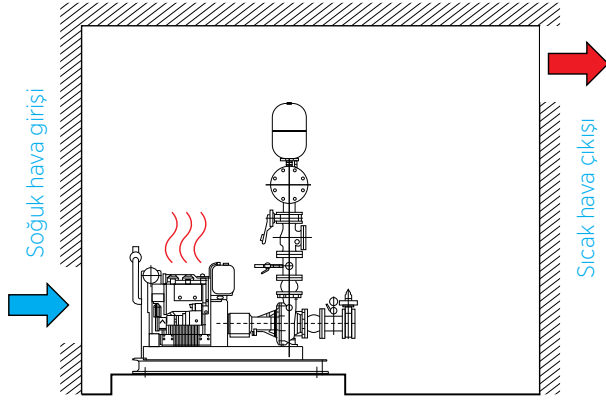
Şekil 18



Şekil 19

## 9.6 Dizel Motorun Soğutulması

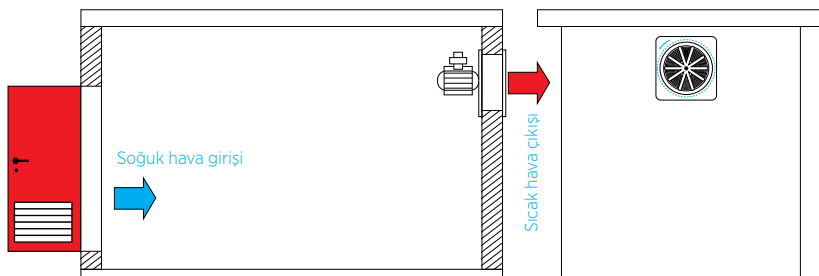
Dizel motorların iki şekilde soğutulması mümkündür; radyatör vasıtası ile hava ile suyun soğutulması veya ısı eşanjörü yardımı ile su ile suyun soğutulması şeklinde olabilmektedir. Hava soğutmalı dizel motorlarda dizel motorun hava ile soğutulması şeklinde olmaktadır. Bu tip soğutulan motorlar daha ekonomik ve basittir. Fakat bunların su radyatörlü veya su eşanjörlü motorlara göre daha düşük soğutma kapasiteleri vardır. Daha çok su soğutmalı motorlar bilhassa 20 KW büyüklükte tercih edilmelidir. Her iki sistemde de sıcak havanın düzgün bir şekilde dışarı atılması çok önemlidir. İçeride hava sıcaklığının artmasının önüne geçilmelidir. (Şekil 20)



Şekil 20

### 9.6.1 Sudan Suya Soğutma Sistemi

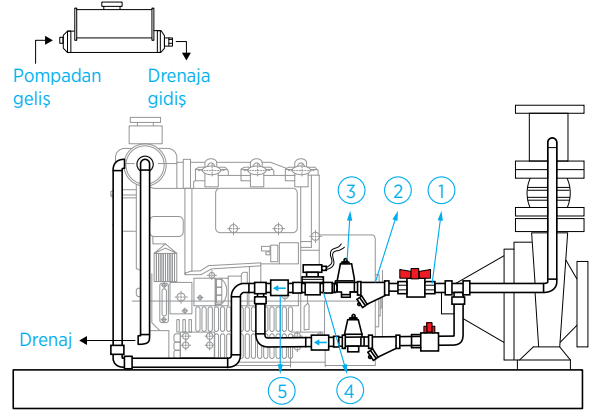
Sudan suya soğutma sistemi genellikle gemilerde çok kullanılmaktadır. Gerek ölçülerin küçüklüğü gerekse soğutma suyunun sürekli olması bu tip soğutma sistemlerinin kullanılmasını çoğaltmıştır. Bu uygulamaya rağmen pompa odası havalandırılmalıdır. Havalandırma doğal şekilde olamıyorsa pompaların devreye girmesi ile başlayan elektrik motorlu hava fanları bu hava sirkülasyonunu sağlamalıdır. (Şekil 21)



Şekil 21

### 9.6.1.1 Sudan Suya Soğutma Sistemi Bağlantısı

Sudan suya soğutma sisteminde uygun kapasitede ısı eşanjörü seçilmelidir. Seçilen eşanjör dizel pompayı tam kapasitede çalıştığı sürelerde sorunsuz olarak soğutacak soğutma suyunu hazırlayabilmelidir. Eşanjörün hasarlanmaması için devreye bir basınç düşürücü (3) konmalı ve basınç 10 barın üstüne çıkmasına müsaade edilmemelidir. Dizel motor ile eşanjör arasına yapılacak tesisata mutlaka by-pas hattı çekilmelidir. Ana hatta meydana gelecek bir sorun halinde by-pas hattı el ile açılmalıdır. Devreye konan elektrikli solenoid ventil (4) ana pompanın devreye girmesi ile açılmalıdır. Solenoid ventilin açıldığı sinyal lambası ile ana pano odasındaki pano üzerinden izlenmelidir. (Şekil 22)



Şekil 22

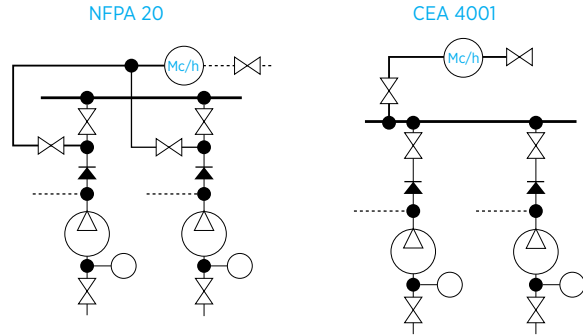
### Açıklamalar

1. Küresel vana aç/kapa
2. Pislik tutucu
3. Basınç düşürücü
4. Solenoid ventil
5. Geri tepme ventili

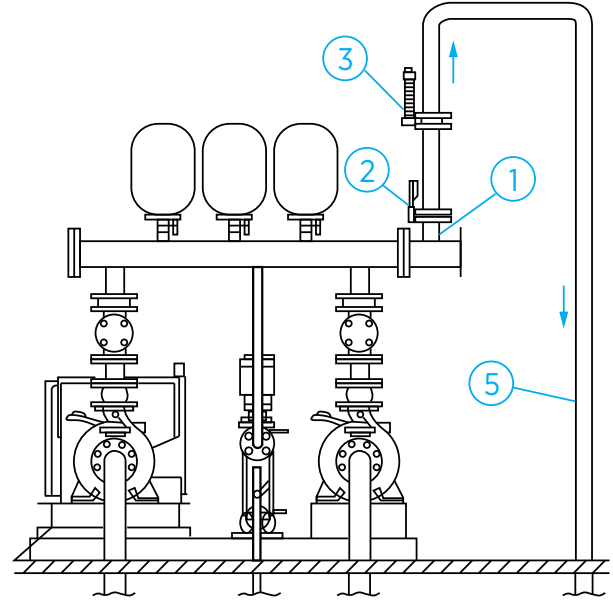
Yangın pompaları için bir takım tamamlayıcı ürünler kullanılması gerekmektedir. Bu tamamlayıcı ürünler TS EN 12845 standardında yer almaktadır.

## Akış Metre

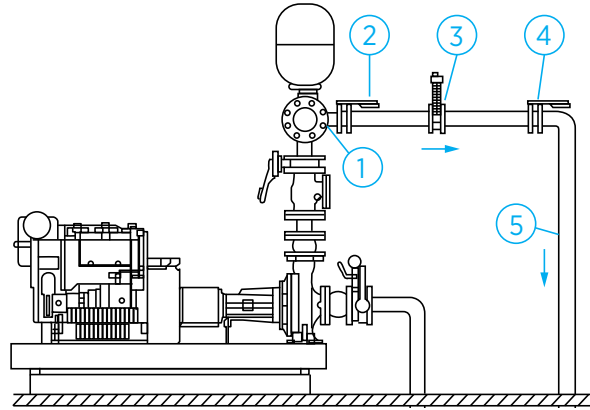
Akış metre pompa debisini ölçmek için kullanılan bir cihazdır. TS EN 12845 bu cihazın kullanılmasını istemekte ancak şart koşmamaktadır. Bilhassa pompalar devreye alınırken bu cihaz ile ölçümlerin yapılması ve konan pompaların hesaplanan debiyi verdiğinin kontrol edilmesi sağlanmaktadır. Bu akış metre NFPA 20 normunda ve CEA 4001 normunda farklı şekillerde bağlandığı görülmektedir. (Şekil 23) Her ikisi de uygun olup farkın NFPA20 de pompa debisinin ölçülmesi şeklinde ise kolektördeki debinin ölçülmesi şeklindedir. TS EN 12845 kolektör üzerinden ölçmenin yeterli olacağını belirtmektedir.



Şekil 23



Şekil 24



Şekil 25

## Açıklamalar

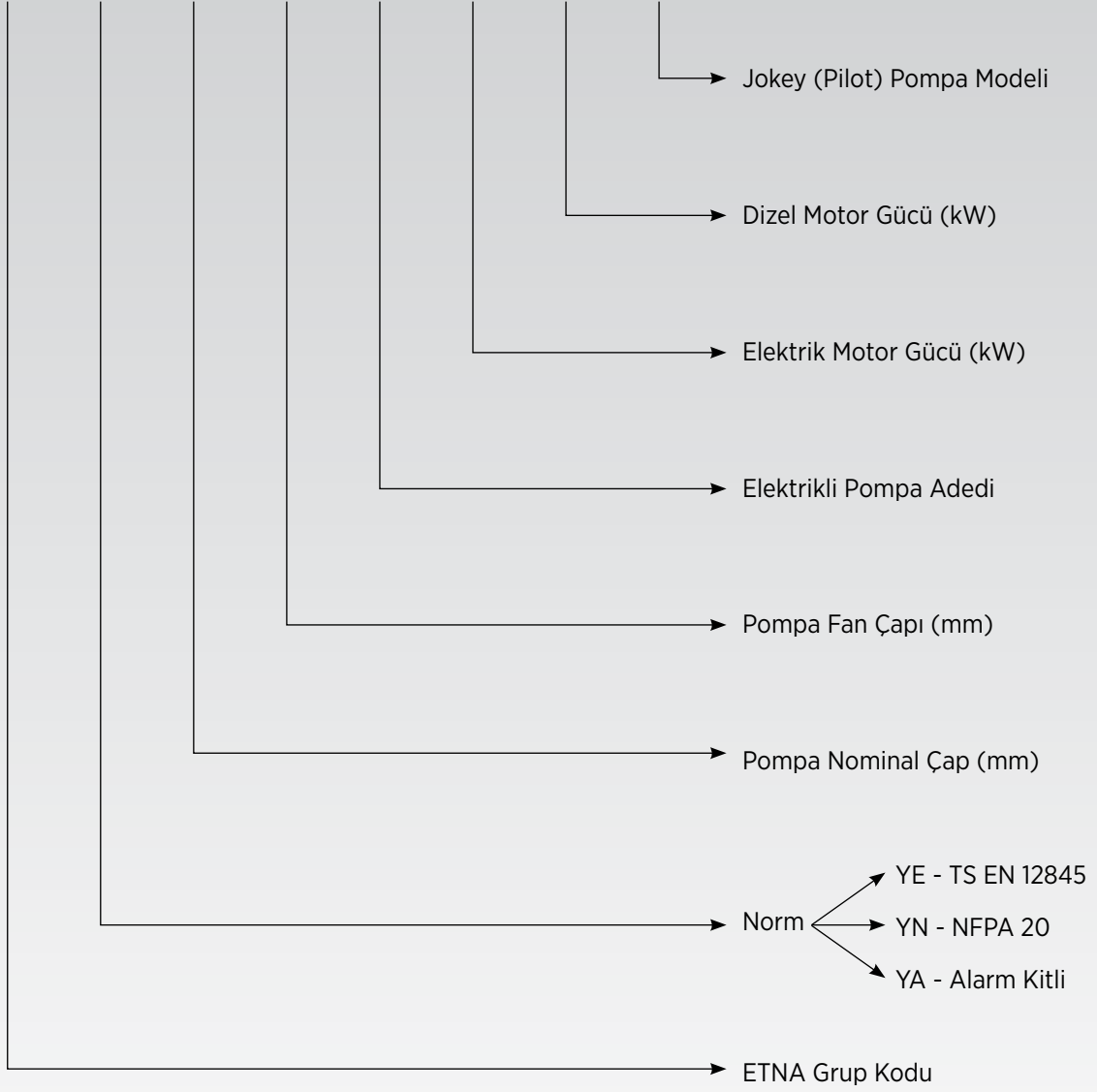
1. T şeklindeki bağlama parçası (Akış metreyi bağlamak için)
2. Kapama vanası
3. Akış metre
4. Test vanası
5. Tanka geri dönüş



- Ürünlerimiz modüler olup, her bir modül TS EN 12845 standardına uygun olarak üretilmektedir.
- Yangın pompalarında su hızı, özellikle emiş hattında, çok önemli olup TS EN 12845 standardının bu unsura yaklaşımı diğer standartlardan daha hassastır. Su hızı, pozitif emişli bir sistemde 1,8 m/s, negatif emişli bir sistemde ise 1,5 m/s i geçmemelidir.
- Eksantrik redüksiyonlu emiş kiti, negatif emiş durumu da dahil olmak üzere standarttır.
- Motor güçleri; anma debisinin %140'ı kapasitede çalışacak şekilde belirlenmektedir. Pompalar %140 kapasitede çalışırken basınç, anma basıncının %70'inin altına düşmemektedir.
- Uçtan emişli (end suction tip) pompalar kullanılarak negatif koddan emiş yaptırılabilir. Ancak mutlaka her bir pompa için "çalıştırma tankı" kullanılması zorunluluğu bulunmaktadır.
- Pompalar basınç şalterinden alınan komut ile otomatik başlamakta daha sonra, el ile (manuel olarak) durdurulmaktadır.
- Dizel pompa modülü TS EN 12845 standardına göre start alır.
- Dizel pompa acil manuel çalıştırması standarta göredir.
- Ana pompa modülleri, zemin altı tankından su çekilerek çalışması halinde (negatif emiş), 1" ön besleme tankına (çalıştırma tankı) bağlamaya müsait tesisat girişlidir.
- Kapalı vana test çalıştırılması esnasında mekanik salmastraların aşırı ısınmadan dolayı hasarlanmaması için pompa modüller ana su deposuna veya çalıştırma tankına geri dönüş sirkülasyonludur.
- Pompa modülleri için ayrılan bölmeler sprinkler korumalı olmalıdır.
- TS EN 12845 Yangın hidroforlarının, fabrikada kalibrasyonları yapılmış ve test edilmiştir. Böylece çabuk ve kolay montaj imkanı sağlanmaktadır.
- Uzaktan izlemeli alarm panosu sesli ve görsel ikazlıdır.
- Tüm ölçüm ve hesaplar +20°C sıcaklıkta temiz su içindir.
- Motorlar sürekli çalışma koşullarına göre seçilmiştir.
- Binanın elektriği kesilse dahi elektrik motorlarının beslemesi ayrı bir panodan olmalıdır.
- Dizel motorun gerekli mil gücü %10 fazla olacak şekilde hesaplanmaktadır.
- Motor-pompa bağlantısı esnek kaplin ile yapılmaktadır.
- Pompalar back-pull out (geri çekmeli) tip olup, bakımı kolaydır.
- Emme ve basma hat vanaları kelebek vana olup, gerektiğinde vanalar izleme anahtarları ile tesis edilebilir.
- Sistemde tesis edilen jokey pompa; anma debisinin %10'u kapasitesinde debi, anma basıncının %110'u kapasitesinde basınç verebilecek şekilde seçilmektedir.

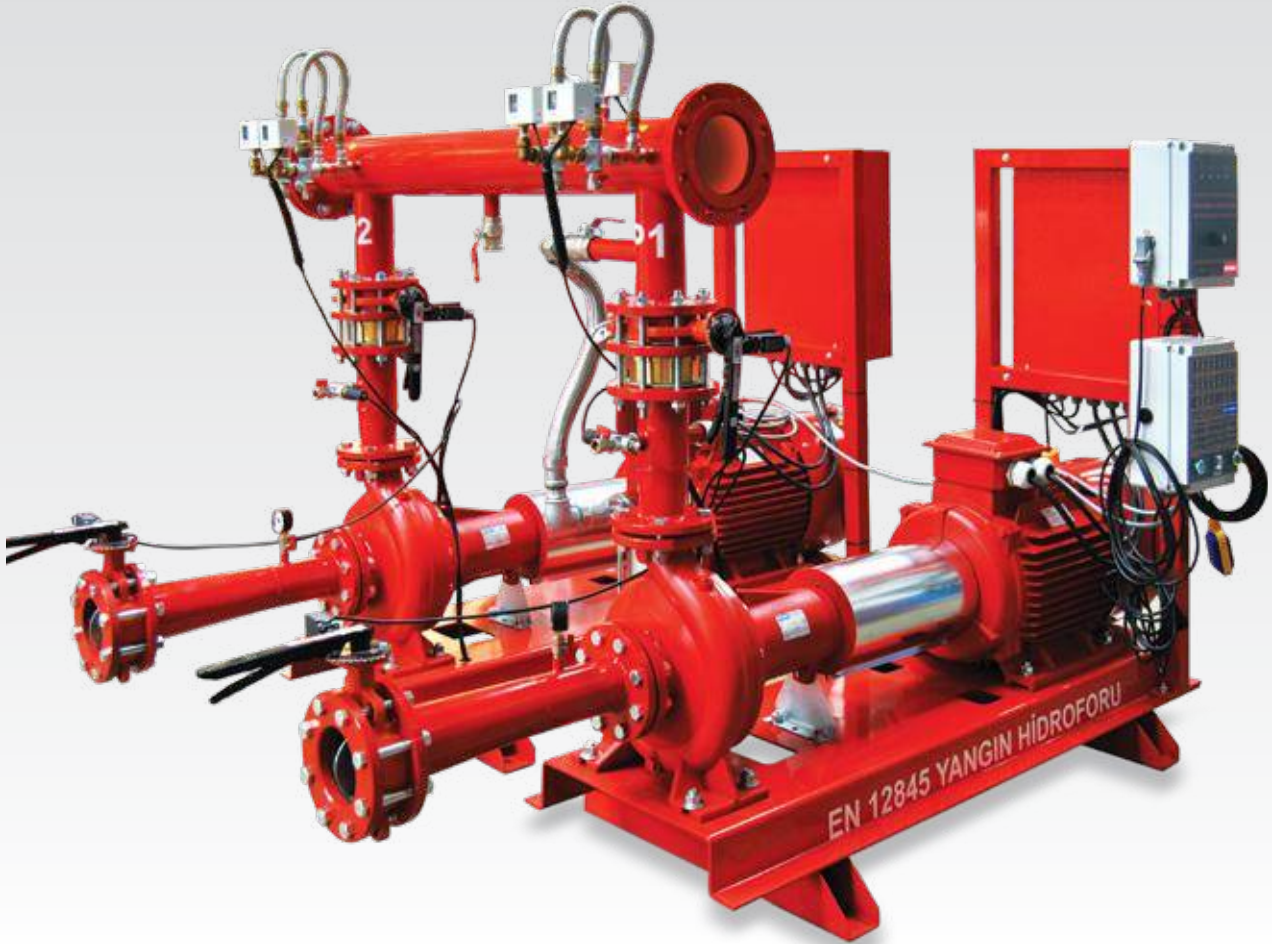
# ETNA TS EN 12845'E UYGUN YANGIN POMPA SİSTEMLERİ KODLAMALARI

**ETN YE / 100 / 270 / 1 / 90 / D96 / 10-9**



## Teknik Özellikleri

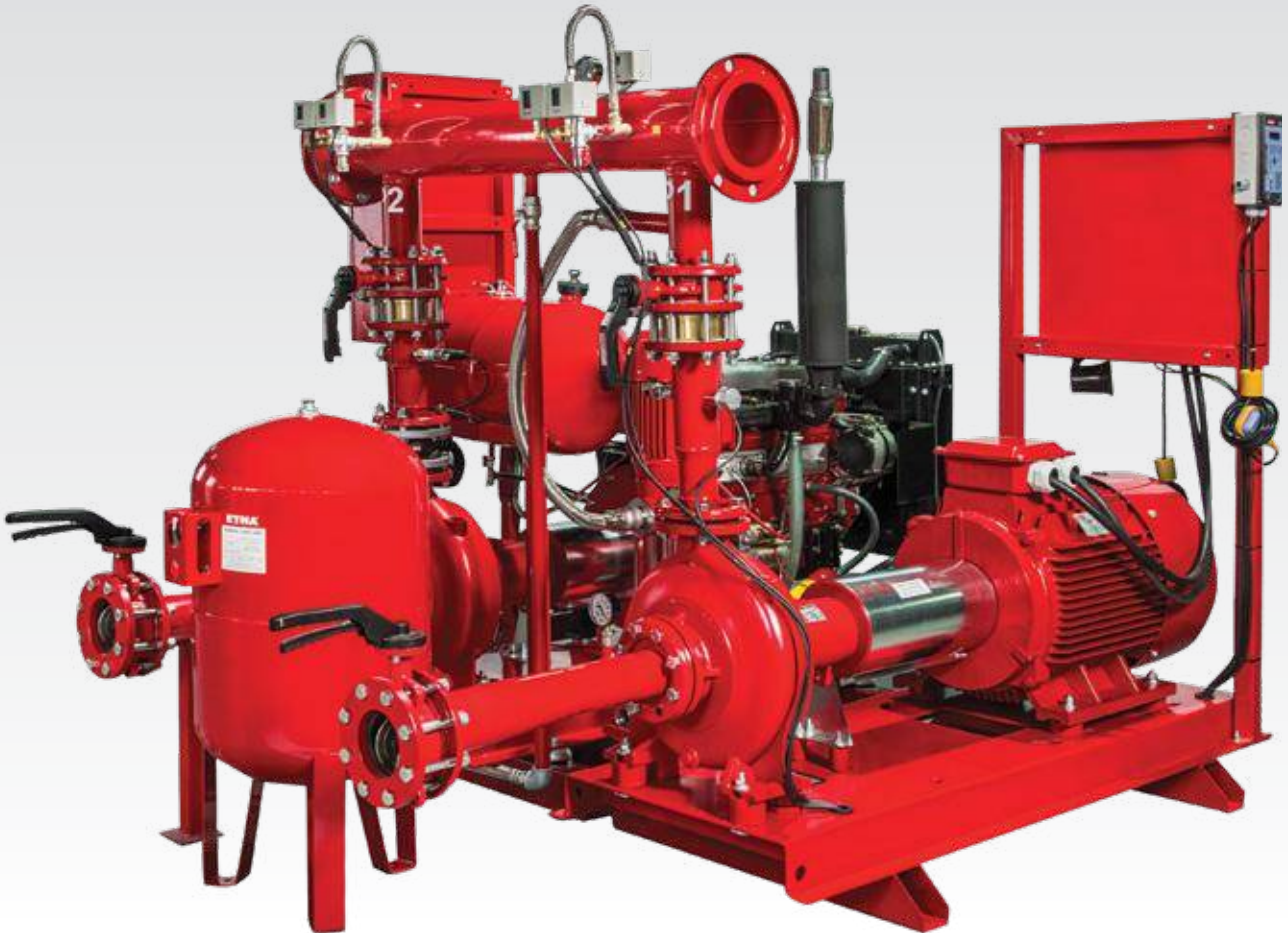
Ana Pompa Adedi	: 1 - 3
Pilot Pompa Adedi	: 1
Maksimum Kapasite - Debi	: 3x450 m <sup>3</sup> /h
Maksimum Basınç	: 230 mSS
Harici Kontrol Voltajı	: 24 V
Pano Kontrol Sınıfı	: IP 54



# ELEKTRİK / DİZEL TAHRİKLİ YANGIN POMPASI

## Teknik Özellikleri

Elektrikli Ana Pompa Adedi	: 1
Dizel Motorlu Ana Pompa Adedi	: 1
Pilot Pompa Adedi	: 1
Maksimum Kapasite - Debi	: 2 x 450 m <sup>3</sup> /h
Maksimum Basınç	: 230 mSS
Harici Kontrol Voltajı	: 12 - 24 V
Pano Kontrol Sınıfı	: IP 54



### Yangın Pompası Beslemesi Ana Şalter Panosu

Bina ve müstemilatının ana şalter panosu, elektrik beslemesi haricinde diğer amaçlar için kullanılmayacak şekilde bir yangın bölmesinde yerleştirilmelidir.

Ana şalter panosundaki bina ve müstemilatına elektrik veren bağlantılar kesildiğinde, kontrol devresine yapılan elektrik beslemesi kapanmamalıdır. Püskürtme pompalarının güç beslemelerindeki her anahtara aşağıdaki etiket yapıştırılmalıdır:

**YANGIN POMPASI MOTORUNUN  
ELEKTRİK BESLEMESİNİ  
YANGIN DURUMUNDA KAPATMAYINIZ!**

Yukarıdaki yazıda bulunan harflerin yüksekliği en az 10 mm olmalı ve kırmızı zemin üzerine beyaz renkte olmalıdır. Şalter bozulmaya karşı korunmalıdır.

### Ana Şalter Panosu ve Pompa Kontrol Mekanizması

Kablonun hangi kalınlıkta kullanılacağına hesaplanmasında akım, muhtemel en büyük tam yük akımının % 150'si alınarak hesaplanmalıdır.

- Basınç anahtarlarından bir sinyal aldığı anda otomatik olarak motoru çalıştırılabilmesi,
- Elle harekete geçirildiğinde motor çalışabilmesi,
- sadece elle harekete geçirilmesiyle motoru durdurabilmesidir.

Kontrol mekanizmasına bir ampermetre takılmış olmalıdır.

### Pompa Çalışmasının İzlenmesi

Aşağıdaki durumlar izlenmelidir.

- Motor için alternatif akımlı (a.c.) üç fazlı güç kaynağı,
- Çalıştırılması istenen pompa,
- Pompanın çalışması,
- Başlatma hatası.

Bütün izlenen durumlar pompa odasında görünür olarak ayrı, ayrı belirtilmelidir. Aynı yerde, pompa çalışması ve arıza alarmları da sesli ve görsel olarak kalıcı gözetim altında tutan sorumlu personel tarafından gösterilmelidir.

Görünür arıza uyarısı sarı renkli olmalıdır. Sesli sinyaller en az 75 dB sinyal şiddetine sahip olmalı ve sessiz konuma getirilebilmelidir. Sinyal lambalarını kontrol etmek için bir lamba deneyi yapılmalıdır.

### Dizel Motorlu Pompa Modülleri

Dizel motor ISO 3046'ya uygun olarak beyan edilen sürekli bir güç çıkışı olan, yüksek bir yerde tam güçte çalışabilmelidir. Pompa çalışmaya başladıktan 15 saniye sonra tam kapasiteye ulaşmaktadır. Yatay pompalar doğrudan tahrik edilebilir. Yakıt tankı, kaynaklı çelik saçtan imal edilmiştir, birden fazla makine kullanılıyor ise her birinin yakıt tankı ve beslemesi ayrı ayrı konumlandırılmıştır. Yakıt tankı pozitif bir basınç sağlayacak şekilde, motorun yakıt pompasında daha yüksek bir yere konumlandırılmıştır. Ancak bu yer motorun tam üstü değildir. Yakıt tankı aşağıdaki şartları sağlayacak, tam yükte çalışması durumunda yakıt tankında yetecek kadar yakıt bulunmalıdır.

- DT için 3 saat**  
(Düşük tehlikeli sınıf, su deposu hacmi 15 m<sup>3</sup>)
- ST için 4 saat**  
(Sıradan tehlikeli sınıf, su deposu hacmi 23 m<sup>3</sup>)
- YTİ ve YTD için 6 saat**  
(Yüksek tehlikeli sınıf, su deposu hacmi 23 m<sup>3</sup> üzeri)

### Acil Elle Çalıştırma Sistemi

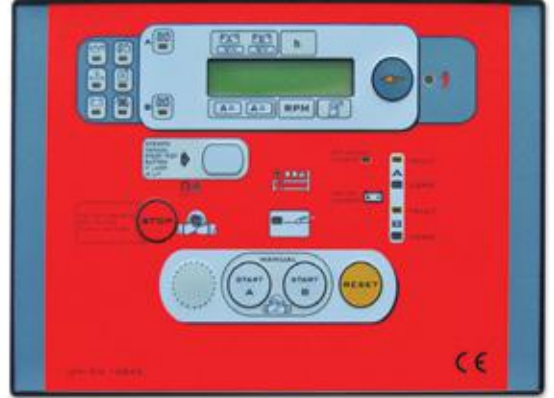
Her iki aküden sağlanan güçle çalıştırılan acil elle çalıştırma sistemleri kırılabilir kapaklı olmalıdır. Periyodik muayeneler için sistemin çalışması TS EN 12845 standardında belirtilen kurala göre olmaktadır.

## TS EN 12845'E UYGUN ELEKTRİK TAHRİKLİ POMPA KORUMA - KONTROL PANOSU

- Motor hariç bütün çıkış bağlantıları düşük voltajlı (12/24 Vdc)
- 3 Adet Voltmetre
- 3 Adet Ampermetre (max.1000 A)
- Şebeke faz metre 50/60 Hz
- Faz sıralama
- Watmetre (Aktif güç)
- Varmetre (Reaktif güç)
- Voltampermetre (Mevcut güç)
- Kosinüsmetre (Güç faktörü)
- Toplam çalışma süresi
- Kısmi çalışma süresi
- Otomatik - Manuel anahtarı, manuel konumunda iken elle çalıştırma ve durdurma



- Motor hariç bütün çıkış bağlantıları düşük voltajlı (12/24 Vdc)
- 2 Adet Akü
- 2 Adet Voltmetresi
- 2 Adet Akü ampermetresi
- Takometre
- Hararet göstergesi
- Yağ ısı göstergesi
- Yağ basıncı göstergesi
- Yakıt seviye göstergesi
- 2 Adet Akü şarj redresörü
- Akülerin verim kontrolü
- Çalışma hatası bildirme
- Elle manuel çalıştırma butonları
- İkaz lambaları test butonu
- Test amaçlı devreye alma
- Akülerin ayrı ayrı şarj edilebildiğinin izlenebilmesi
- Akülerden 3+3 toplam 6 şarj çevrimlik otomatik başlatma teşebbüsü
- Otomatik - Manuel anahtarı, manuel konumunda iken elle çalıştırma ve durdurma

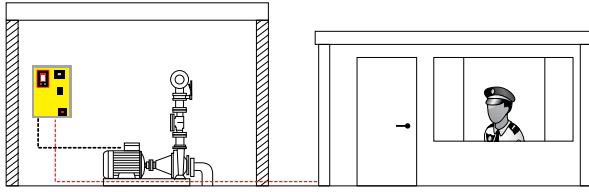


## Alarm Panosu ve Vana İzleme Panosu

Yangın hidroforlarında her zaman alarm panosu bulunmak zorundadır. Genelde kullanılmayan yangın hidroforları yangın anına hazır bekletilmelidir. Bu yüzden alarm panosu konmuş ve hidroforun çalışmaması veya hazır halden çıkması durumunda ilgililere bakım için uyarı göndermek üzere sisteme ilave edilmiştir. TS EN 12845 normunda aşağıdaki sinyallerin alınması gerekmektedir.

- Enerji mevcut (on)
- Pompanın devreye girmesi talebi
- Pompa çalışıyor
- Çalışmada hata

Bu alarm panosu tüm bu uyarıları hidrofordan almaktadır, ancak ilgili teknisyenlerin bu uyarıları görebilmeleri veya duyabilmeleri için alarm panoları ayrı olarak yapılmalı ve ara kablo ile teknisyenlerin bulunduğu mahalle konmalıdır. Bu şekilde hidroforda meydana gelebilecek sorunlar ilgili teknisyenlerce anlaşılıp hemen gereken bakımların yapılması sağlanacaktır.



Şekil 48

## Vanalar

Hidrofor üzerindeki vanalarda ilgili teknisyenlerce açık olup olmadıkları takip edilmelidir. Bu yüzden kullanılan kelebek vanaların açma kapama kollarının takılacak mikro şalter sayesinde vanalar teknisyenlerin bulunduğu mahalden uzaktan izleme panosu ile kolayca izlenmektedir. Bu özellik NFPA20 de yükselen milli vana ile yapılmakta ancak vananın tam açık veya kapalı olduğu anlaşılammamaktadır. Bu sistem sayesinde vana ile oynandığı anda uzaktan izleme panosuna sinyal gelecek hem ışıklı hem de sesli ikaz ile teknisyenler uyarılacaktır.

### 1 Uzaktan İzlemeli Alarm Panosu (standarttır)

- Panonun bütün çıkışları 12 Vdc dir. Giriş 230 Vac.
- Redresör giriş 230 Vac – çıkış 12 Vdc 7Ah. tir. Ledlerle ışıklı görsel ikaz.
- 95 db. sesli ikaz.
- Led test butonu.
- Alarm susturma butonu.
- Akü şarj için ON – OFF anahtarı.
- 5 m'lik 2 adet çoklu fişli kabloları ile elektrik ve dizel. Pompa panolarına bağlanmaktadır.
- İstenildiğinde, uçları erkek/dişi fişleri ile beraber 5 m uzatma kabloları opsiyoneldir.





### Çalıştırma Alarm Göstergesi

Aşağıdaki şartların her biri pompa setlerinin bulunduğu yerde ve ayrıca bakım odasında belirtilmektedir.

- Motorun otomatik olarak çalıştırmasını engelleyen bir anahtarın kullanılması.
- Altı girişimden sonra motorun çalıştırılmaması.
- Pompanın çalışması.
- Dizel motorun kontrol mekanizması arızası. Uyarı ışıkları uygun şekilde çalışmalıdır.

### Alarm İletimi

İzlenecek fonksiyonlar ve alarm seviyeleri TS EN 12845 standartta belirtilen alarmlar, sprinkler kontrol odası veya pompa odasında bir alarm panosuna monte edilmiş ve alarmin önemine bağlı olarak görsel ve sesli olarak (75 dB) ikaz vermektedir. Alarmlar, tesisin içinde veya dışında, sabit bir kontrol yerine, anında müdahale yapılıns diye sorumlu kişiye iletilmek üzere monte edilmelidir.

### Alarm ve Vana Kontrol Panosu

Alarmlar önemine bağlı olarak standartta belirtildiği gibi uzaktan izlenebilmektedir.

- Su akış sinyali gibi bir yangın göstergesi olabilen sinyaller yangın alarmı olarak gösterilmektedir (kırmızı alarm).
- Yangın durumunda sistemin doğru bir şekilde çalışmasını önleyen güç hatası gibi teknik arızalar, arıza alarmı olarak gösterilmektedir (sarı alarm).

### Elektrik pompa Seti İçin Alarmlar

- Talep edildiğinde (basıncın düşmesi) SARI (görsel ve sesli alarm)
- Çalıştırma hatasında SARI (görsel ve sesli alarm)
- Çalışırken (su akışı) (yangın alarmı) KIRMIZI (görsel ve sesli alarm)
- Güç mevcut değilse (teknik arızalar) SARI (Görsel ve sesli alarm)
- Pompa emiş vanası açık YEŞİL (görsel alarm)
- Pompa emiş vanası kapalı KIRMIZI (görsel alarm)
- Pompa çıkış vanası açık YEŞİL (görsel alarm)
- Pompa çıkış vanası kapalı KIRMIZI (görsel alarm)
- Su tankında su yok KIRMIZI (görsel ve sesli alarm pompanın durmasına müsaade edilmez- EN 12845)

### Dizel Pompa Seti İçin Alarmlar

- Otomatik mod kapalı olduğunda SARI (görsel ve sesli alarm)
- Çalıştırma hatasında SARI (görsel ve sesli alarm)
- Çalışırken (su akışı) (yangın alarmı) KIRMIZI (görsel ve sesli alarm)
- Kontrol sisteminde hata meydana geldiğinde SARI (görsel ve sesli alarm)
- Pompa emiş vanası açık YEŞİL (görsel alarm)
- Pompa emiş vanası kapalı KIRMIZI (görsel alarm)
- Pompa çıkış vanası açık YEŞİL (görsel alarm)
- Pompa çıkış vanası kapalı KIRMIZI (görsel alarm)
- Su tankında su yok KIRMIZI (görsel ve sesli alarm pompanın durmasına müsaade edilmez TS EN 12845)
- Yakıt tankında yakıt yok KIRMIZI (görsel ve sesli alarm) (nominal dolum seviyesi %25'e düştüğünde,"MIN YAKIT" şeklinde ikaz verir.

### Pilot (Joker) Panosu

Motor bağlantısı hariç bütün çıkışları düşük voltajlıdır.

- Enerji ikaz lambası
- Pompa çalışıyor lambası
- Arıza lambası
- Otomatik-Manuel çıkarılabilir anahtarlı şalter
- Faz sıralama
- Diğer elektriksel değerlerin izlenmesi Ana Elektrik motor panosundan



# TS EN 12845 & NFPA20 NORMLARI KARŞILAŞTIRMA TABLOSU

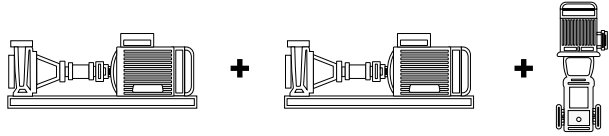
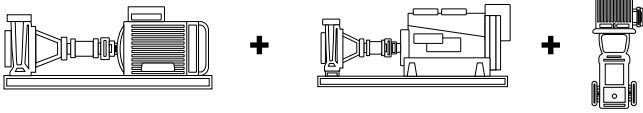
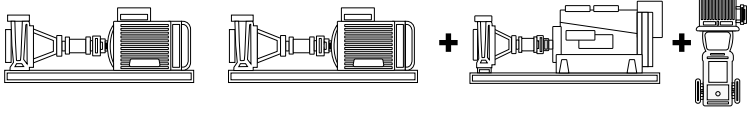
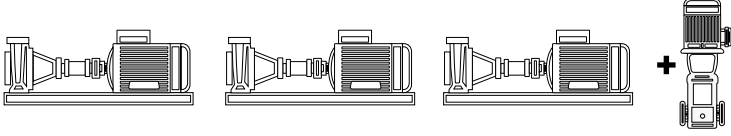
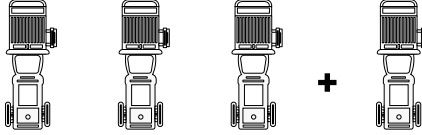
	ÖZELLİKLER	TS EN 12845
MALZEME ÖZELLİKLERİ	POMPA GÖVDESİ	Arkadan Emişimli Geri Çekmeli Tip (Back Pull Out)
	POMPA GÖVDE MALZEMESİ	GG25, GGG40 veya AISI 304
	ÇARK	GG25, AISI304 veya Bronz
	POMPA MİLİ	AISI 316
	SIZDIRMAZLIK	Mekanik Salmastra veya Yumuşak Salmastra (5 Sıra)
	YATAKLAMA	Rulmanlı Yatak
	KAPLİN BAĞLANTISI	Spacer Kaplin (Ara Parçalı Kaplin) pompanın çark, difüzör ve salmastra gibi parçalarını sökmeden müdahale kolaylığı sağlar.
PERFORMANS ÖZELLİKLERİ	KAPALI VANA BASINCI	Anma basıncının %125'i olmalıdır.
	MAKSİMUM YÜK	Debi değeri %140'a çıktığında basınç %70'in altına düşmemelidir.
	YEDEKLEME	İki pompalı sistemlerde, pompaların her biri belirlenen debileri ve basınçları tek başına sağlayabilmelidir. Üç pompanın bulunduğu yerlerde, her bir pompa başlangıçta verilen debinin asgari %50'sini sağlamaktadır.
	KAÇAK GİDERME POMPASI (PİLOT POMPA)	Belirli sınırlama bulunmamaktadır. Tercihe bağlı olarak kullanılabilir.
	SU AKIŞ HIZI	Pozitif Emişte Akış Hızı 1,8m/s, Negatif Emişte ise 1,5 m/s'den büyük olmamalıdır.
	POMPANIN ÇALIŞTIRILMASI	Şehir şebekesindeki basınç 0,8 P'den (P; Kapalı Vana Koşulundaki Basınç) az olmayan bir değere düştüğünde, ilk pompa seti otomatik olarak çalışmaya başlamamalıdır. İki pompalı bir set ise, ikinci pompa basıncın 0,6 P'den az olmayan bir değere düşmesinden önce çalışmalıdır. Pompa bir kez çalışmaya başlayınca, elle durduruluncaya kadar çalışmaya devam etmelidir.
YARDIMCI EKİPMANLAR	OTOMATİK HAVA TAHLİYE VANASI	VAR
	DEBİ METRE	VAR
	MANOMETRE	VAR
	ANA TAHLİYE VANASI	YOK
	ÇALIŞTIRMA TANKI	VAR (Negatif emiş yaptırılacak sistemlerde pompa sayısı kadar kullanılır. DT'de 100 lt ST ve YT'de 500 lt olmalıdır. Tankların içerisindeki su seviyesi 2/3'e düştüğünde pompalar otomatik devreye girer.)
	ELEKTRİK KUMANDA PANOSU	VAR (Her pompa için ayrı)
	YÜKSELEN MİLLİ VANA	YOK (Kelebek vana mevcut, opsiyonel 12V DC uzaktan izleme panosu mevcuttur.)
	RELLEF VANA	YOK (Gövde soğutma, ana tankla geri dönüşlü sirkülasyon borusu ile yapılmaktadır)
	EKSANTRİK EMİŞ KİTİ	VAR (Pompa emiş çapı negatif emişte DN80'den, pozitif emişte ise DN 65'den küçük olamaz. Bunun için pompanın emme kısmı en az iki çap uzunluğunda, bir doğru veya konik boruya bağlanmalıdır. Konik boru, yatay başlık kısmı ve 20° yi geçmeyen azami daldırma açısına sahip olmalıdır. Vanalar pompa girişine doğrudan değil bu emiş kitine takılmalıdır.)
	EMİŞ KOLLEKTÖRÜ	YOK (Pozitif emişte tavsiye edilmez, negatif emişte ise kesinlikle kullanılmaz. Pompalar ayrı ayrı emiş yapar.)
	BASMA KOLLEKTÖRÜ	VAR ( 1,3 m/s Pozitif, 1,5 m/s negatif yüke göre hesaplanmıştır. Sürtünme kayıpları minimize edildiğinden yükselen millî vana kullanılmasına gerek yoktur)
	HER POMPA İÇİN PANO	VAR
	KİLİTLİ PANO	VAR
	BASINÇ ANAHTARI	Pano Dışında Kilitli
	FAZ HATA BİLDİRİMİ	VAR
	FAZ SIRA HATASI BİLDİRİMİ	VAR
	KUMANDA FAZ HATASI BİLDİRİMİ	VAR
	MANUEL, YARI OTOMATİK VE TAM OTOMATİK ÇALIŞMA	VAR
	OTOMATİK DURDURMA	VAR
	MANUEL DURDURMA DÜĞMESİ	Pano Üzerinde Kilitli
	AYRI ALARM PANOSU	VAR
	SESLİ ALARM	VAR
İŞIKLI ALARM	VAR	
OTOMATİK TEST PROGRAMI	VAR (TS EN 12845 Sıprinker Sistemlerinde Uygulanmaz. Kullanıcı tarafından manuel yapılır.)	

## NFPA 20

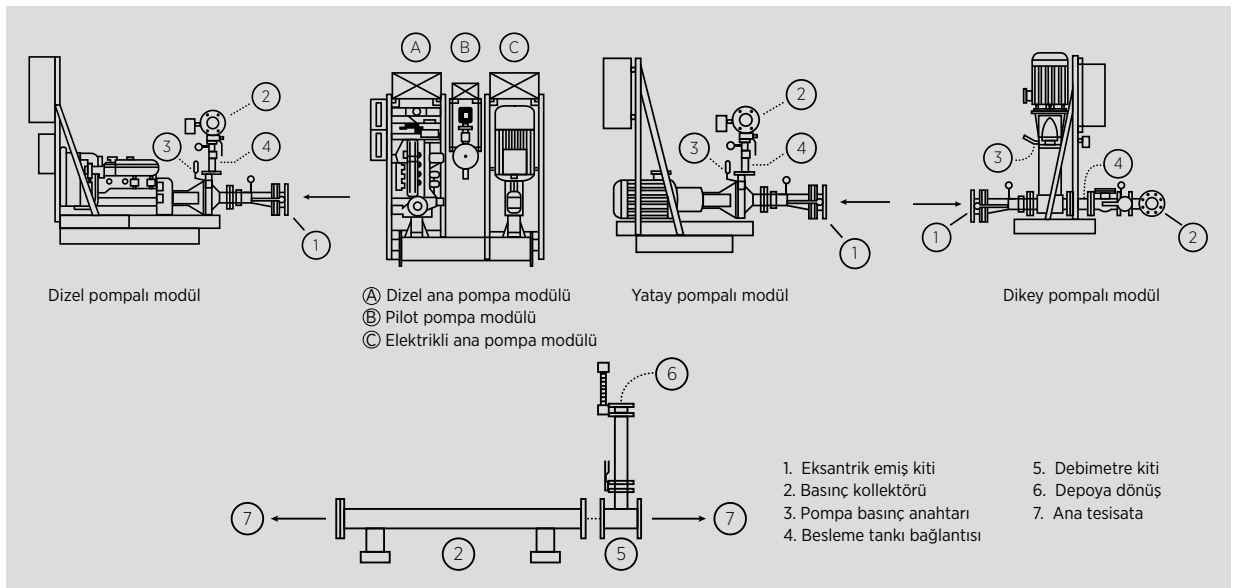
## NOTLAR

Ayrılabilir Gövdeli veya Arkadan Emişli Tip	
GG25 veya GGG40	
Bronz veya AISI 304	
AISI 316	
Yumuşak Salmastra (5 Sıra)	
Gres Yağlamalı Rulmanlı Yatak	
Bağlama Kaplin	
Anma basıncının %140'ından fazla olmamalıdır.	
% 150 debide minimum basınç, anma basıncının %65'inden küçük olmamalıdır.	Her iki normda da benzer hidrolik eğri tarif edilmektedir.
Belirli sınırlama bulunmaktadır.	Pompaların %100 yedekli olması yangın güvenliği açısından kaçınılmazdır.
En az 1 gpm kapasitede veya izin verilebilir bir kaçığı 10 dk içerisinde karşılayacak kapasitede ve sistemin gerektirdiği basınçtan daha küçük olmamalıdır.	
Anma debisinde su akış hızı 3 m/s'den fazla olmamalıdır.	Kollektörlerdeki tasarım hızının düşük alınması, sürtünme kayıplarını azaltır. TS EN 12845 e uygun yangın pompasında kollektör çapları daha büyük çıkar. Daha büyük çaplı boru ve aksesuar kullanılması pompa emişini rahatlatan bir unsurdur ve avantajdır.
Belirli sınırlama bulunmamaktadır.	
VAR	
VAR	
VAR	
VAR	
YOK	Çalıştırma tankı kullanmak kaydıyla, negatif koddan emiş yapan pompanın susuz çalışmasının önüne geçilir. TS EN 12845 bu tarz bir uygulamaya olanak tanımaktadır. NFPA20 de ise norm pompalar ile negatif koddan emişe yönelik bir uygulama bulunmamaktadır.
VAR (Her pompa için ayrı)	
VAR (Emme ve basma hattında ayrı ayrı olmalıdır.)	
VAR (Gövde soğutma için kullanılır.)	
YOK	Eksantrik emiş kiti kullanımı; pompaya yönelen suyun laminar akımda akmasını, hava v.b. akışı bozan unsurların pompaya ulaşmamasını, öngörülenden bir çap büyük çapa geçilmesi nedeniyle de akış hızının düşürülmesini ve sürtünme kayıplarının azaltılmasını sağlar. TS EN 12845 eksantrik emiş kiti kullanımı ile pompa emiş hattı için çok önemli bir avantaj sağlamaktadır.
VAR	
VAR	
VAR	
VAR	
Pano İçerisinde Kilitli	
VAR	
VAR	
VAR	
VAR	
YOK	
Pano Üzerinde Ulaşılabilir	
VAR	
VAR	
VAR	
VAR	

## TS EN 12845 HİDROFOR VERSİYONLARI

<p><b>Açıklama</b></p> <p>İki ana elektrik pompalı ve pilot pompalı hidrofor seti</p>	
<p><b>Açıklama</b></p> <p>Elektrik motorlu, dizel motorlu ve pilot pompalı hidrofor seti</p>	
<p><b>Açıklama</b></p> <p>İki elektrik motorlu, dizel motorlu ve jokey pompalı hidrofor seti</p>	
<p><b>Açıklama</b></p> <p>3 elektrik motorlu ve pilot pompalı hidrofor seti</p>	
<p><b>Açıklama</b></p> <p>3 dik milli pompa ve jokey pompalı hidrofor seti</p>	

## MODÜLER SİSTEM



EUROPEAN STANDARD **EN 12845**  
 NORME EUROPÉENNE  
 EUROPÄISCHE NORM

August 2009

ICS 13.220.20

English version

**Fixed firefighting systems - Automatic sprinkler systems -  
 Design, installation and maintenance**

Installatie van vaste brandbestrijdingsinstallaties - Automatische  
 sprinklerinstallaties - Ontwerp, installatie en onderhoud


Ornstatte Brandbekämpfungsanlagen - Automatische  
 Sprinkleranlagen - Planung, Installation und Instandhaltung

This European Standard was approved by CEN on 28 November 2009.

CEN members are bound to comply with the CEN/CENELEC Internal Regulations which stipulate the conditions for giving this European Standard the status of a national standard without any alteration. Up-to-date lists and bibliographical references concerning such national standards may be obtained on application to the Management Centre or to any CEN member.

This European Standard exists in three official versions (English, French, German). A version in any other language made by translation under the responsibility of a CEN member in its own language and notified to the Management Centre has the same status as the official versions.

CEN members are the national standards bodies of Austria, Belgium, Czech Republic, Denmark, Finland, France, Germany, Greece, Hungary, Iceland, Ireland, Italy, Luxembourg, Malta, Netherlands, Norway, Portugal, Slovakia, Spain, Sweden, Switzerland and United Kingdom.

  
 EUROPEAN COMMITTEE FOR STANDARDIZATION  
 COMITÉ EUROPÉEN DE NORMALISATION  
 EUROPÄISCHES KOMITEE FÜR NORMUNG

Management Centre: rue de Stassart, 36 B-1050 Brussels

© 2009 CEN All rights of exploitation in any form and by any means reserved worldwide for CEN national Members.

 HPI Verification Services	REFERENCE: PRE - F - 25	ISSUE: 01
	TITLE: PED ASSESSMENT REPORT	

**INSPECTION REPORT**  
 For: Fire Fighting Water Booster Pumps Test According to  
 EN 12845:2004+A2:2009  
 EN 12845:2004+A2:2009'a göre Yangın Hidroforu Pompası Muayene Raporu

REPORT NO. AND DATE HPI/P1006-009-01 - 04 Dec 2014  
 Rapor no. ve tarih

MANUFACTURER ALP POMPA TEKNOLOJİLERİ SAN. VE TİC. A.Ş.

INSPECTION REQUESTED BY & PLACE OF INSPECTION ALP POMPA TEKNOLOJİLERİ SAN. VE TİC. A.Ş.  
 Muayeneyi talep eden ve muayene yeri Dudullu OSB, Nato Yolu, Co. No: 2677B 34775  
 Ümraniye - İstanbul-Türkiye

SPECIFICATION OF THE PRODUCT Ürünün özellikleri	PUMP SERIAL NO. Pompa Seri No.	MOTOR MARK & SERIAL NO. Motor Marka ve Seri No.
ETNA EA 32/26	157	ME 2-160 M1-2 1307040543
ETNA EA 32/26	158	ME 2-160 M1-2 1307040542

**SCOPE OF INSPECTION**  
 (Muayene Kapsamı)

Performance tests have been carried out for the fire fighting water booster pumps according to manufacturer's instructions in accordance with "EN 12845 Item 10-Pumps" requirements. Results are in the limits of standards.  
 Yangın hidroforu pompalarının performans deneyleri, imalatçının "EN 12845 madde-10 Pompalar" gerekleri ile uyumlu talimatlarına göre yapılmıştır. Sonuçlar standardın sınırları içindedir.

Tests have been carried out under the surveillance of HPI Verification Services expert. Test results have been accepted and test reports in annexes reviewed and approved.  
 Pompa deneyleri, HPI Verification Services uzmanının gözetiminde gerçekleştirilmiştir. Deney sonuçları kabul edilmiş ve eklerdeki deney raporları onaylanmıştır.

All calibration certificates of the measuring devices that used for tests have been reviewed. Deneylerde kullanılan tüm ölçme cihazlarının kalibrasyon raporları gözden geçirilmiştir.

Reference document used for inspection EN 12845:2004+A2:2009  
 Muayenede kullanılan referans dokümanları

Place & date of inspection İstanbul 22.Oct 2014  
 Muayene yeri ve tarihi

Annexes to this report ALP POMPA Test Report EA 32/26 of 22 Oct 2014 and photos (4 pages)

ON BEHALF OF HPI VERIFICATION SERVICES HPI Verification Services adına  
 T.J. Egginton

INSPECTED BY Muayene eden  
 Cemal Varol


© HPI Verification Services Ltd.  
 The Manor House, Howbery Park, Wallingford, OX10 8BA, United Kingdom

Page 1 of 1



Lined area for notes with horizontal ruling lines.





## Satış Sonrası Hizmetler

35 yılı aşkın sektör tecrübesi, Türkiye geneline yaygın 97 adet servis noktası ve müşteri odaklı satış sonrası hizmetler yaklaşımı ile sürekli yanınızdayız. (Devreye alma, bakım & arıza giderme, yedek parça temini.)



Dudullu Organize Sanayi Bölgesi 2. Cad. No: 14  
34775 Ümraniye - İstanbul / Türkiye  
Tel : +90 216 561 47 74 (Pbx) • Fax : +90 216 561 47 50  
www.etna.com.tr • info@etna.com.tr



# ETNA®

0850 455 38 62  
müşteri hizmetleri